

Gamme x530

Commutateurs de Niveau 3 empilables
Liaisons Montantes 10G



La gamme de commutateurs de niveau 3 empilable Allied Telesis x530 est une gamme de commutateurs très complète et polyvalente qui est en mesure d'être positionnée aussi bien dans le cœur des réseaux de moyenne capacité qu'à l'accès des réseaux ou les performances sont nécessaires.



La série Allied Telesis x530 constitue un choix hautement performant et riche en fonctionnalités pour les réseaux actuels. 20 ou 40 ports 10M/100/1Gb, 4 ou 8 ports 100M/1/2.5/5Gb et 4 liaisons montantes 10Gb, combinés à la possibilité d'empiler jusqu'à huit unités, font de la série x530 une solution polyvalente pour les applications exigeantes.

Les modèles PoE + (Power over Ethernet Plus) permettent de connecter et d'alimenter des points d'accès sans fil, des caméras de surveillance IP et d'autres périphériques.

Automatisation du réseau

AMF™ (Autonomous Management Framework) associé à Vista Manager permet de répondre aux exigences croissantes de gestion des réseaux convergés modernes. Des tâches automatisées comme les sauvegardes, les mises à jour, le provisioning, la récupération ainsi que la gestion centralisée permettent de bénéficier d'un réseau plug & play qui ne nécessite plus au quotidien l'intervention d'un ingénieur réseau hautement qualifié.

Vista Manager™ est un outil de visualisation intuitif. Il permet à l'utilisateur de surveiller les réseaux filaires et sans fil afin d'identifier rapidement les problèmes.

Résilience

Les services en ligne convergents d'aujourd'hui exigent des réseaux hautement disponibles avec un temps d'interruption minimal. La technologie VCStack™ (Virtual Chassis Stacking), associé à l'agrégation de liens, fournit un réseau sans point de défaillance. Les commutateurs x530 peuvent être empilés à 8 unités

La technologie VCStack-LD™ (Long Distance Stacking) permet de créer des piles sur des liaisons fibre longue distance et fait de ces commutateurs un choix idéal pour les environnements distribués.

La technologie EPSRing™ (Ethernet Protection Switched Ring) et la norme Ethernet G.8032 garantissent aux segments de réseau distribués en

anneau un accès rapide et résilient aux ressources et aux applications en ligne.

Fiabilité

Grâce à aux 2 alimentations intégrées et la possibilité de reconfigurer une pile en ligne presque sans impact, la maintenance peut être effectuée sans affecter le temps de disponibilité du réseau.

Sécurité

Un environnement réseau sécurisé est garanti. La série x530 embarque un nombre conséquent de fonctionnalités : contrôle des types de trafic réseau, options de gestion sécurisées, une protection contre les boucles pour éviter les erreurs de câblage et une tri-authentification pour un contrôle d'accès complet.

Grande vitesse sans fil

La série x530 supporte les connectivités 2,5 et 5 gigabits. À ces vitesses, le réseau sans fil fonctionne à pleine capacité et il n'est pas nécessaire de mettre à niveau les câbles Cat5e et Cat6 / 6A existants.

Écologie

La série x530 prend en charge le protocole Ethernet EEE (Energy Efficient Ethernet), réduisant automatiquement la consommation d'énergie du commutateur chaque fois qu'il n'y a pas de trafic sur un port et donc les coûts d'exploitation.

Gestion du réseau et des périphériques

L'interface graphique du x530 permet la surveillance graphique des fonctionnalités principales des commutateurs et simplifie la gestion du réseau.

Intégré dans cette interface graphique, Vista Manager mini permet de visualiser et gérer les réseaux filaires (AMF) et sans fil (AWC). Vista Manager Mini est idéal pour les réseaux de petite ou moyenne taille

Caractéristique principales

Vista Manager Mini

- ▶ Intégré dans l'interface graphique, Vista Manager Mini offre une visibilité réseau complète des périphériques intégrés à AMF (Autonomous Management Framework) et à AWC (Contrôleur Wifi). Cet outil de monitoring graphique est idéal pour les réseaux de petite et moyenne taille

Allied Telesis Management Framework (AMF™)



- ▶ Allied Telesis Management Framework (AMF) est une suite d'outils sophistiqués d'administration embarqués dans le système d'exploitation AlliedWare Plus™ qui visent à simplifier l'approche de la gestion des réseaux. AMF permet entre autres la gestion centralisée d'un site comme un seul équipement, la sauvegarde automatique de tout un site, les mises à jour simplifiées, la découverte automatique de nouveaux équipement sans pré-configuration ou encore la restauration d'un équipement défaillant par simple remplacement. AMF permet de réaliser des architectures réseau « Plug & Play ».
- ▶ La série x530 peut fonctionner en tant que maître de réseau AMF, stockant des sauvegardes des firmwares et des configurations pour tous les autres nœuds du réseau. Le maître AMF permet le provisionnement et la mise à niveau automatiques en fournissant les fichiers appropriés aux nouveaux membres du réseau.
- ▶ AMF Guestnode permet aux points d'accès sans fil Allied Telesis et à d'autres produits de commutation, ainsi qu'à des appareils tiers tels que des téléphones IP et des caméras de sécurité, de faire partie d'un réseau AMF

Gestion du wifi avec AWC™

- ▶ Le contrôleur Wifi AWC (Autonomous Wave Controller) intégré à la série x530 permet d'optimiser les performances du réseau sans fil. AWC analyse le trafic et reconfigure automatiquement les points d'accès pour répondre à la demande.
- ▶ Le fonctionnement du réseau sans fil en modes multicanaux, monocanal (Channel Blanket) et hybride (multicanaux et Channel Blanket) prend en charge un débit maximal et une itinérance totalement transparente pour une solution sans fil flexible et hautement disponible
- ▶ AWC-Smart Connect (AWC-SC) permet une extension automatisée du réseau sans fil. Les nouveaux points d'accès ont juste besoin d'une connexion électrique pour créer automatiquement des liaisons montantes résilientes vers d'autres points d'accès.

Virtual Chassis Stacking (VCStack™)



- ▶ VCStack™ permet de créer des piles jusqu'à 8 x530 pour une bande passante de 40Gbps pour chaque unité.
- ▶ Les liens d'empilement sont connectés en anneau de sorte que chaque appareil dispose de deux connexions pour améliorer encore la résilience. VCStack permet d'obtenir une configuration hautement disponible dans laquelle les ressources réseau sont réparties sur les unités empilées, ce qui réduit l'impact en cas de défaillance de l'une des unités. L'agrégation des ports du commutateur sur différentes unités de la pile offre une excellente résilience du réseau

VCStack-LD Long-distance stacking (VCStack-LD™)



- ▶ L'empilage Longues distances VCStack-LD™ permet de réaliser des architectures où le cœur est distribué sur plusieurs locaux techniques grâce au déport du bus d'empilage sur liaisons optiques
- ▶

Ethernet Protected Switched Ring (EPSRing™)



- ▶ EPSRing permet de réaliser des architectures en anneaux avec un temps de cicatrisation inférieur à 50ms. Cette fonctionnalité est une réelle alternative au spanning tree particulièrement adaptée aux réseaux d'entreprise ou opérateurs
- ▶ SuperLoop Protection (SLP) permet à un lien entre deux nœuds EPSR de se trouver dans des domaines EPSR distincts, améliorant ainsi la redondance et la résilience.

Protection de l'anneau Ethernet G.8032

- ▶ Dans un réseau en anneau, la norme G.8032 fournit une protection normalisée pouvant être déployée de manière autonome ou en interopérabilité avec EPSR de Allied Telesis.
- ▶ CFM (Ethernet Connectivity Fault Monitoring) surveille de manière proactive les liaisons et les VLAN et envoie des alertes en cas de détection d'une panne

Ethernet multi-Gigabit

- ▶ La nouvelle norme IEEE 802.3bz (également appelée «NBASE-T») autorise des vitesses de trafic supérieures à 1 Gigabit sur un câble Cat5e hérité. La série x530 supporte les connectivités 2,5 et 5 Gigabit permettant aux points d'accès sans fil haut débit de fonctionner à pleine capacité sans recâblage

PoE+

- ▶ Le PoE+ permet de fournir l'alimentation électrique des équipements terminaux via le câble Ethernet avec une puissance électrique allant jusqu'à 30 Watt par port.
- ▶ Le x530 offre la possibilité de configurer le budget PoE total ainsi que la puissance par port

Continuous PoE

- ▶ Cette fonctionnalité, développée par Allied Telesis, permet au commutateur d'être redémarré sans affecter l'alimentation aux appareils connectés. Éclairage intelligent, caméras de sécurité et autres périphériques PoE continueront de fonctionner lors une mise à niveau logicielle du commutateur.

Licence premium

- ▶ Par défaut, la série x530 offre un ensemble complet de fonctionnalités de niveau 2 et 3 standard. Ce niveau peut facilement être élevé en ajoutant une licence premium pour des fonctionnalités de routage dynamiques accrues et des capacités multicast de niveau 3.

Active Fiber Monitoring



- ▶ Active Fiber Monitoring est une technologie innovante et brevetée par Allied Telesis qui permet de protéger les liaisons optiques contre les attaques qui viseraient à détourner du trafic sans coupure des liens fibre optique par le biais de pinces à clamber.

DDM optiques

- ▶ La plupart des émetteurs-récepteurs optiques SFP / SFP + / QSFP + modernes prennent en charge les fonctions de surveillance de diagnostic numérique (DDM) conformément à la spécification SFF-8472. Cela permet de surveiller en temps réel les divers paramètres de l'émetteur-récepteur, tels que la puissance de sortie optique, la température, le courant de polarisation du laser et la tension d'alimentation de l'émetteur-récepteur. L'accès facile à ces informations simplifie le diagnostic des problèmes liés aux modules optiques et aux connexions fibre

sFlow

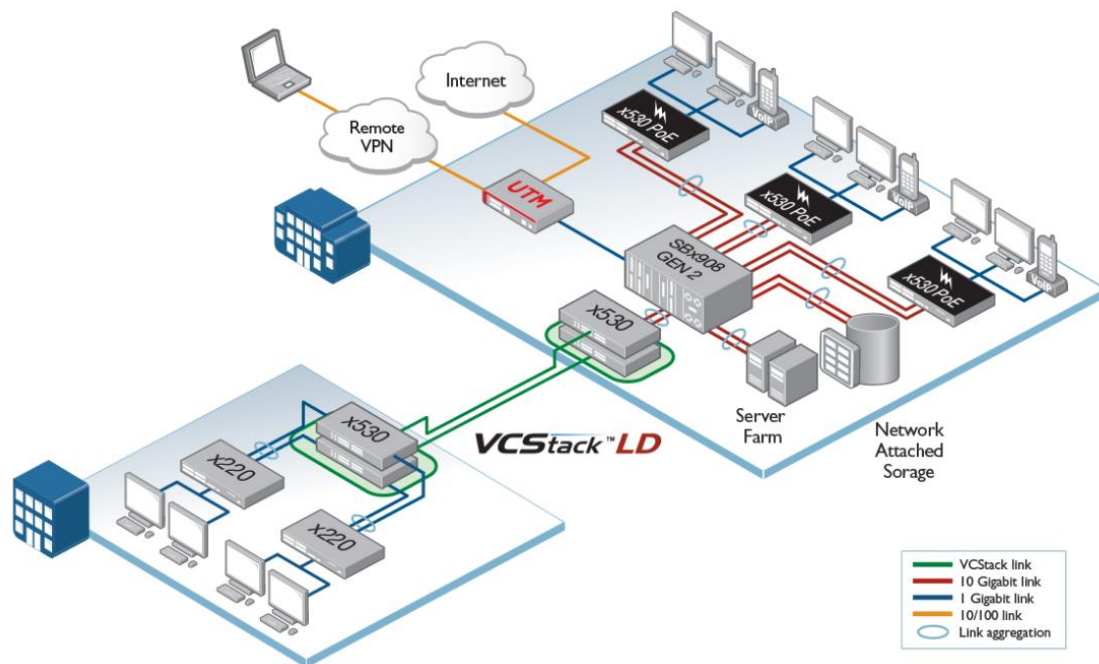
- ▶ sFlow est une technologie standard de l'industrie pour la surveillance des réseaux commutés à grande vitesse. Il offre une visibilité complète de l'utilisation du réseau, permettant l'optimisation des performances, la comptabilité / facturation de l'utilisation et la défense contre les menaces de sécurité. Les paquets échantillonnés envoyés à un collecteur garantissent qu'il a toujours une vue en temps réel du trafic réseau.

Software-Defined Networking (SDN)

- ▶ OpenFlow est une technologie clé qui permet l'utilisation du SDN pour créer des applications intelligentes .

Solutions

Connectivité distribution et accès



Solution de distribution résiliente

Le x530 est idéal pour les solutions de distribution où la résilience et la flexibilité sont nécessaires. Dans le schéma ci-dessus, les commutateurs de distribution utilisent la technologie VCStack-LD) pour créer un seul périphérique virtuel. Les commutateurs peuvent être éloignées de plusieurs kilomètres créant ainsi un environnement parfaitement distribué. L'empilement mixte permet l'empilement des séries x530L et x530.

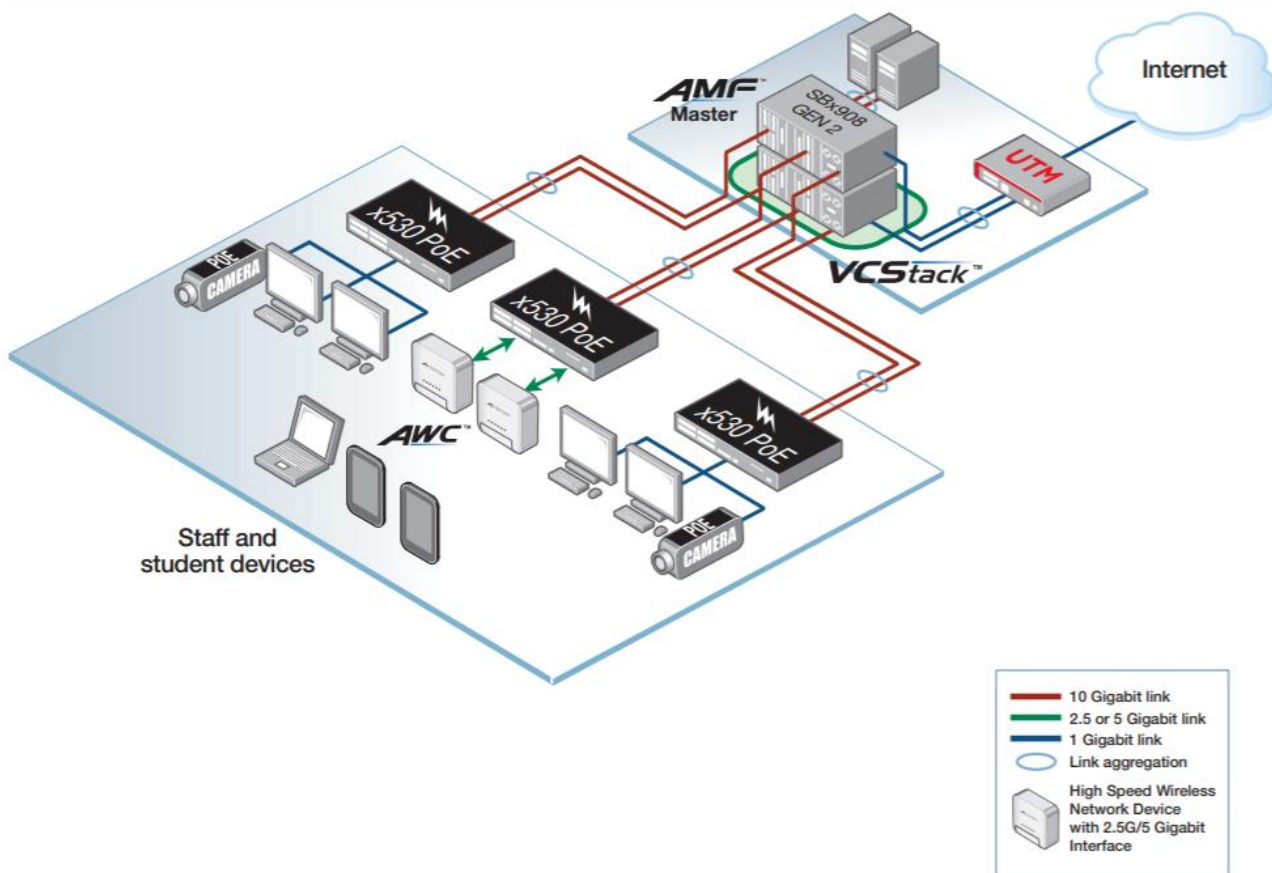
Combiné avec l'agrégation de liens, VCStack fournit une solution sans point de défaillance, qui utilise toute la bande passante du réseau.

Puissance à la périphérie du réseau

Les commutateurs Allied Telesis x530 sont le choix idéal pour en périphérie du réseau où la sécurité, la résilience et la flexibilité sont requises. Dans le schéma ci-dessus, la sécurité est assurée grâce au contrôle d'accès réseau (NAC) combiné à la tri-authentification pour empêcher les utilisateurs et les périphériques non autorisés de se connecter au réseau. L'agrégation de liens est utilisée pour fournir une résilience au châssis principal et pour augmenter la bande passante disponible sur une seule liaison.

Avec 720 watts de puissance PoE disponibles, le x530 peut fournir jusqu'à 30 watts par port, prenant en charge une large gamme de périphériques.

Connectivité multi gigabit

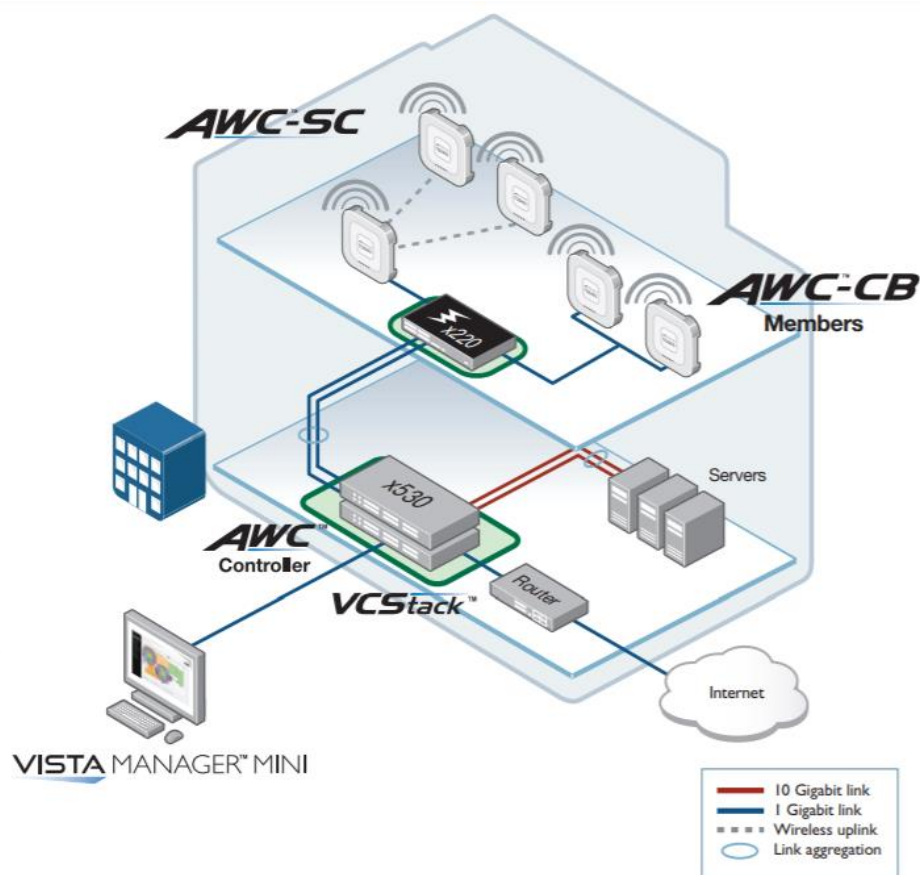


Connectivité multi-Gigabit 2.5 / 5G

La série x530 dispose de 4 ou 8 ports multi-Gigabit qui permettent une connectivité plus rapide à 2,5 ou 5 Gbit/s.

Cela supporte de nouvelles applications telles que les points d'accès sans fil Wave 2 pour maximiser les performances et supprimer les goulots d'étranglement, augmentant l'efficacité du réseau WiFi. Cela permet également les upgrades de la dorsale du réseau de 1 à 5 Gbps sans avoir besoin de remplacer les câbles de Cat5e et Cat6 / 6A existants

Gestion des réseaux filaires et sans fil intégrée



Allied Telesis Autonomous Wave Controller (AWC) offre des solutions à deux des problèmes les plus courants des réseaux locaux sans fil : la complexité de la configuration initiale et la dégradation continue des performances. La configuration initiale d'un WLAN nécessite généralement une étude du site pour obtenir la meilleure couverture ; et les performances des WLAN peuvent souvent changer au fil du temps car les sources externes d'interférences radio réduisent la couverture et la largeur de bande. Ces problèmes peuvent prendre beaucoup de temps à identifier et à résoudre.

AWC est doté d'un processus intelligent qui recalibre automatiquement la puissance du signal et le canal radio de chaque point d'accès (AP) pour une performance optimale du WLAN.

AWC Smart Connect (AWC-SC) utilise des liaisons montantes sans fil entre les AP, afin d'étendre automatiquement le réseau Wi-Fi

Vista Manager mini est intégré dans l'interface graphique du x530 et offre une solution idéale pour les réseaux d'entreprises. Cette solution permet de gérer et automatiser à la fois les réseaux câblés (avec AMF) et sans fil (avec AWC). Elle réduit à la fois le temps et le coût de l'administration du réseau tout en optimisant les performances.

Il est possible de gérer gratuitement jusqu'à 5 bornes sans fil de la série TQ, et 40 supplémentaires avec une licence disponible séparément.

Sur certains modèles de bornes, la couverture de canaux hybrides permet un fonctionnement WiFi multicanal et monocanal simultanément permettant de combiner itinérance transparente et débit maximal. Cette fonctionnalité nécessite une licence Channel Blanket pour un maximum de 40 points d'accès.

Des licences AWC-SC pour déploiement sans fil plug-and-play sont également disponibles pour un maximum de 40 bornes.

Caractéristiques

Performance

- ▶ Bus de Stack à 40Gbps via ports en façade
- ▶ Jumbo Frame 10KB
- ▶ Jusqu'à 4094 VLAN
- ▶ Jusqu'à 16K Adresses MAC
- ▶ Buffer 1.5MB
- ▶ SDRAM 1GB DDR3, mémoire flash 256MB NAND

Robustesse

- ▶ AlliedWare Plus™ Système d'exploitation modulaire
- ▶ Double alimentation interne native
- ▶ Monitoring complet de l'environnement système, températures, alimentations, tension électriques avec remontées d'alertes SNMP

Evolutivité

- ▶ Empilables à 4 unités VCStack™
- ▶ Licences pour fonctionnalités évoluées

Flexibilité & Compatibilité

- ▶ Les ports SFP+ sont compatibles avec les SFP+ 10Gb et les SFP 1Gb
- ▶ Les ports supportent l'auto négociation et l'autosense. Il est néanmoins possible de désactiver ces fonctions pour fixer la vitesse ou le mode duplex.
- ▶ Les ports d'empilage peuvent être désactivés et utilisés en tant que ports 1Gb/10Gb

Outils de Diagnostiques

- ▶ Active Fiber Monitoring pour détecter des écoutes sur les liens optiques
- ▶ Testeur de câbles intégrés (TDR)
- ▶ Détection de liens unidirectionnels (UDLD)
- ▶ Find me pour localisation d'équipements
- ▶ Module de monitoring du système
- ▶ Détection de port flapping
- ▶ Outils de diagnostic des liens optiques (DDM)
- ▶ Ping pooling et trace route pour IPV4 et IPV6
- ▶ Mirroring de port et VLAN (RSPAN)

Environnementales

- ▶ Plage de Températures de 0° à 50°C
- ▶ Températures de Stockage de -25° à 70°C
- ▶ Taux d'humidité de 5 à 90% sans condensation

IPv4

- ▶ Prévention de Black hole (Routage)
- ▶ Client et Relais DNS
- ▶ Routage ECMP (Equal Cost Multi Path)
- ▶ Routage Statique Unicast et Multicast
- ▶ Routage RIP, OSPF et BGP avec redistribution des routes
- ▶ Policy Based routing
- ▶ IP Helper
- ▶ VRF-Lite jusqu'à 64 domaines

IPv6

- ▶ Serveur et Client DHCPv6
- ▶ Client et Relais DNSv6
- ▶ Client et serveur NTPv6
- ▶ Double Pile IPv4 & IPv6
- ▶ ACL Matérielles IPv6
- ▶ SNMPv, Telnetv6, SSHv6
- ▶ Routage Statique IPv6 et multicast
- ▶ Routage IPv6 (RIPng, OSPv3 & VRRPv3)

Administration et Gestion

- ▶ CLI aux standards de l'industrie
- ▶ LED en Face Avant (Afficheur)
- ▶ Compatible AMF, (Allied Telesis Management Framework) pour une simplification de l'installation et des opérations de maintenance plug & play
- ▶ Licence AMF Master 3 nœuds intégrée
- ▶ Port console en façade
- ▶ Bouton EcoFriendly pour désactiver les Leds et minimiser la consommation électrique
- ▶ Interface Graphique basée sur le Web
- ▶ Support MIB SNMP
- ▶ Observateur d'évènements et avec déclenchement automatique de script
- ▶ Port USB pour simplifier les sauvegardes et mises à jour

Qualité de Service

- ▶ 8 files d'attente par ports
- ▶ Limitation de bande passante par flux avec une granularité de 64Kbps
- ▶ Classification de trafic sans impact utilisateurs parfaitement adaptée aux applications multimédia telles que la voix sur IP ou le streaming vidéo
- ▶ Polices de Qualité de Service basées sur les VLAN, les Ports, les adresses MAC et la classification de trafic multi critères
- ▶ Méthodes de gestion des congestions dans les files d'attentes
- ▶ Compatible avec les stratégies de QoS IP précedence & DiffServ

Résilience

- ▶ CPP (Control Plane Prioritization) pour garantir la gestion des flux de contrôle
- ▶ EPSRing, mécanisme de gestion d'anneau sur Ethernet avec temps de cicatrisation <50ms
- ▶ Support de VCStack™ pour mise en œuvre de piles.
- ▶ Mécanisme avancé de prévention des boucles utilisateurs (Loop protection)
- ▶ Compatibilité PVST+
- ▶ STP root Guard
- ▶ VCstack™ Fast Failover pour minimiser les interruptions de service
- ▶ BPDU forwarding

Sécurité

- ▶ Listes d'accès sur des critères de niveau 3 et 4
- ▶ AAA (Authentification, Autorisation et Accounting)
- ▶ Protection BootLoader par mot de passe
- ▶ Protection BPDU
- ▶ DHCP Snooping, IP source Guard et Inspection dynamique ARP
- ▶ Protection contre les attaques DoS
- ▶ NAC avec affectation dynamique de VLAN et VLAN invité
- ▶ Filtrage par Adresse MAC
- ▶ Sécurisation des ports
- ▶ Private VLAN pour isoler les utilisateurs d'un même VLAN
- ▶ RADIUS Proxy
- ▶ ACL configurables pour gestion du trafic
- ▶ Sécurisation par mot de passe et cryptage
- ▶ Copy de fichier sécurisée (SCP, SFTP)
- ▶ Tri Authentification par port (802 .1x, MAC et Web)

Conformités Electriques

- ▶ EMC: EN55032 class A, FCC class A, VCCI class A, ICES-003 class A
- ▶ Immunité: EN55024, EN61000-3-levels 2 (Harmonics), and 3 (Flicker) Modèles AC uniquement

Normes de Sécurité

- ▶ Standards: UL60950-1, CAN/CSA-C22.2 No.60950-1-03, EN60950-1, EN60825-1, AS/NZS60950.1
- ▶ Certification: UL, cUL, TUV
- ▶ RoHS

Spécifications produits

Référence	Ports 10/100/1000T	Ports 1/2.5/5 Gb	Ports SFP+ 1/10Gb	Ports 1/10Gb/Stack (1)	Matrice de Commutation	Taux d'acheminement
AT-x530-28GTXm	20	4	2	2	160 Gbps	119 Mpps
AT-x530-28GPXm	20	4	2	2	160 Gbps	119 Mpps
AT-x530-52GTXm	40	8	2	2	240 Gbps	179 Mpps
AT-x530-52GPXm	40	8	2	2	240 Gbps	179 Mpps

(1) Les ports de stack 10Gb peuvent être configurés en ports 10Gb supplémentaires quand les switchs ne sont pas empilés

Caractéristiques Physiques

Référence	Largeur	Profondeur	Hauteur	Montage	Poids	
					Equipment	Avec Emballage
AT-x530-28GTXm	441mm	323mm	44mm	Kit 19"	4.8 kg	6.8 kg
AT-x530-28GPXm	441mm	421mm	44mm	Kit 19"	8.3 kg	8.3 kg
AT-x530-52GTXm	441mm	323mm	44mm	Kit 19"	7.3 kg	7.3 kg
AT-x530-52GPXm	441mm	421mm	44mm	Kit 19"	8.9 kg	8.9 kg

Consommation et Niveau Sonore (Méthode de Test ISO7779)

Référence	Sans PoE			Max PoE+			PoE+		
	Conso Max	Dissipation	Bruit	Conso Max	Dissipation	Bruit	Budget PoE	Classe 3 15,4W	Classe 4 30W
AT-x530-28GTXm	55W	188 BTU/h	42 dBA	-	-	-	-	-	-
AT-x530-28GPXm	77W	264 BTU/h	44 dBA	900W	3037 BTU/h	44 dBA	740W	24	24
AT-x530-52GTXm	85W	290 BTU/h	TBD	-	-	-	-	-	-
AT-x530-52GPXm	88W	300 BTU/h	TBD	970W	3242 BTU/h	TBD	740W	48	24

Latence (microsecondes)

Référence	Vitesse		
	100Mbps	1Gbps	10Gbps
AT-x530-28GTXm	7.38 µs	4.05 µs	1.63 µs
AT-x530-28GPXm	7.38 µs	4.05 µs	1.63 µs
AT-x530-52GTXm	7.42 µs	4.10 µs	1.68 µs
AT-x530-52GPXm	7.42 µs	4.10 µs	1.68 µs

Standards & Protocoles

AlliedWare Plus Operating System
Version 5.4.9-2

Authentication
RFC 1321 MD5 Message-Digest algorithm
RFC 1828 IP authentication using keyed MD5

Chiffrement (Administration)
FIPS 180-1 Secure Hash standard (SHA-1)
FIPS 186 Digital signature standard (RSA)
FIPS 46-3 Data Encryption Standard (DES and 3DES)

Standards Ethernet
IEEE 802.2 Logical Link Control (LLC)
IEEE 802.3 Ethernet
IEEE 802.3ab 1000BASE-T
IEEE 802.3ae 10 Gigabit Ethernet
IEEE 802.3af Power over Ethernet (PoE)
IEEE 802.3at Power over Ethernet Plus (PoE+)
IEEE 802.3az Energy Efficient Ethernet (EEE)
IEEE 802.3u 100BASE-X
IEEE 802.3x Flow control – full-duplex operation
IEEE 802.3z 1000BASE-X

Routing Information Protocol (RIP)
RFC 1058 Routing Information Protocol (RIP)
RFC 2080 RIPng for IPv6
RFC 2081 RIPng protocol applicability statement
RFC 2082 RIP-2 MD5 authentication
RFC 2453 RIPv2

VLAN Support
Generic VLAN Registration Protocol (GVRP)
IEEE 802.1ad Provider bridges (VLAN stacking, Q-in-Q) IEEE 802.1Q Virtual LAN (VLAN) bridges
IEEE 802.1v VLAN classification by protocol and port
IEEE 802.3ac VLAN tagging

Quality de Service (QoS)
IEEE 802.1p Priority tagging
RFC 2211 Specification of the controlled-load network element service
RFC 2474 DiffServ precedence for eight queues/port
RFC 2475 DiffServ architecture
RFC 2597 DiffServ Assured Forwarding (AF)

RFC 2697 A single-rate three-color marker
RFC 2698 A two rate three color marker
RFC3246 DiffServ Expedited forwarding (EF)

Resilience
ITU-T G 8023/Y.1344 ethernet ring protection switching (ERPS)
IEEE 802.1ag CFM continuity check protocol (CCP)
IEEE 802.1AX link aggregation (static & LACP)
IEEE 802.1D MAC bridges
IEEE 802.1s Multiple Spanning Tree Protocol (MSTP)
IEEE 802.1w Rapid Spanning Tree Protocol (RSTP)
IEEE 802.3ad static & dynamic link aggregation
RFC 5798 virtual router redundancy protocol v3 (VRRPv3) for IPv4 and IPv6

Voice over IP (VoIP)
LLDP-MED ANSI/TIA-1057
Voice VLAN

Standards IPv4

RFC 768 User Datagram Protocol (UDP)
RFC 791 Internet Protocol (IP)
RFC 792 Internet Control Message Protocol (ICMP)
RFC 793 Transmission Control Protocol (TCP)
RFC 826 Address Resolution Protocol (ARP)
RFC 894 Standard for the transmission of IP datagrams over Ethernet networks
RFC 919 Broadcasting Internet datagrams
RFC 922 Broadcasting Internet datagrams in the presence of subnets
RFC 932 Subnetwork addressing scheme
RFC 950 Internet standard subnetting procedure
RFC 951 Bootstrap Protocol (BootP)
RFC 1027 Proxy ARP
RFC 1035 DNS client
RFC 1042 Standard for the transmission of IP datagrams over IEEE 802 networks
RFC 1071 Computing the Internet checksum
RFC 1122 Internet host requirements
RFC 1191 Path MTU discovery
RFC 1256 ICMP router discovery messages
RFC 1518 An architecture for IP address allocation with CIDR
RFC 1519 Classless Inter-Domain Routing (CIDR)
RFC 1542 Clarifications and extensions for BootP
RFC 1591 Domain Name System (DNS)
RFC 1812 Requirements for IPv4 routers
RFC 1918 IP addressing
RFC 2581 TCP congestion control

Standards IPv6

RFC 1981 Path MTU discovery for IPv6
RFC 2460 IPv6 specification
RFC 2464 Transmission of IPv6 packets over Ethernet networks
RFC 2711 Piv6 router alert option
RFC 3484 Default address selection for IPv6
RFC 3596 DNS extensions to support IPv6
RFC 4007 IPv6 scoped address architecture
RFC 4193 Unique local IPv6 unicast addresses
RFC 4213 transition mechanisms for IPv6 hosts and router
RFC 4291 IPv6 addressing architecture
RFC 4443 Internet Control Message Protocol (ICMPv6)
RFC 4861 Neighbor discovery for IPv6
RFC 4862 IPv6 Stateless Address Auto-Configuration (SLAAC)
RFC 5014 IPv6 socket API for source address selection
RFC 5095 Deprecation of type 0 routing headers in IPv6
RFC 5175 IPv6 Router Advertisement (RA) flags option
RFC 6105 IPv6 Router Advertisement (RA) guard

Open Shortest Path First (OSPF)

OSPF link-local signaling
OSPF MD5 authentication
Out-of-band LSDB resync
RFC 1245 OSPF protocol analysis
RFC 1246 Experience with the OSPF protocol
RFC 1370 Applicability statement for OSPF
RFC 1765 OSPF database overflow
RFC 2328 OSPFv2
RFC 2370 OSPF opaque LSA option
RFC 2740 OSPFv3 for IPv6
RFC 3101 OSPF Not-So-Stubby Area (NSSA) option
RFC 3509 Alternative implementations of OSPF area border routers
RFC 3623 Graceful OSPF restart
RFC 3630 Traffic engineering extensions to OSPF
RFC 4552 Authentication/confidentiality for OSPFv3
RFC 5329 Traffic engineering extensions to OSPFv3
RFC 5340 OSPFv3 for IPv6 (partial support)

Administration

AT Enterprise MIB including AMF MIB and traps
Optical DDM MIB
SNMPv1, v2c and v3
IEEE 802.1AB Link Layer Discovery Protocol (LLDP)
RFC 1155 Structure and identification of management information for TCP/IP-based Internets
RFC 1157 Simple Network Management Protocol (SNMP)
RFC 1212 Concise MIB definitions
RFC 1213 MIB for network management of TCP/IP-based Internets: MIB-II
RFC 1215 Convention for defining traps for use with the SNMP
RFC 1227 SNMP MUX protocol and MIB
RFC 1239 Standard MIB
RFC 1724 RIPv2 MIB extension
RFC 2578 Structure of Management Information v2 (SMIPv2)
RFC 2579 Textual conventions for SMIPv2
RFC 2580 Conformance statements for SMIPv2
RFC 2674 Definitions of managed objects for bridges with traffic classes, multicast filtering and VLAN extensions
RFC 2741 Agent extensibility (AgentX) protocol
RFC 2787 Definitions of managed objects for VRRP
RFC 2819 RMON MIB (groups 1,2,3 and 9)
RFC 2863 Interfaces group MIB
RFC 3176 sFlow: a method for monitoring traffic in switched and routed networks
RFC 3411 An architecture for describing SNMP management frameworks
RFC 3412 Message processing and dispatching for the SNMP
RFC 3413 SNMP applications
RFC 3414 User-based Security Model (USM) for SNMPv3
RFC 3415 View-based Access Control Model (VACM) for SNMP
RFC 3416 Version 2 of the protocol operations for the SNMP
RFC 3417 Transport mappings for the SNMP
RFC 3418 MIB for SNMP
RFC 3621 Power over Ethernet (PoE) MIB
RFC 3635 Definitions of managed objects for the Ethernet-like interface types
RFC 3636 IEEE 802.3 MAU MIB
RFC 4022 MIB for the transmission control protocol (TCP)
RFC 4113 MIB for the user datagram protocol (UDP)
RFC 4188 Definitions of managed objects for bridges
RFC 4292 IP forwarding table MIB
RFC 4318 Definitions of managed objects for bridges with RSTP
RFC 4502 RMON 2
RFC 4560 Definitions of managed objects for remote ping, traceroute and lookup operations
RFC 5424 the syslog protocol
RFC 6527 Definitions of managed objects for VRRPv3

Support Multicast

Bootstrap router (BSR) mechanism for PIM-SIM
IGMP query solicitation
IGMP snooping (v1, v2 and v3)
IGMP snooping fast leave
IGMP/MLD multicast forwarding (IGMP/MLD proxy)
MLD snooping (v1 and v2)
PIM for IPv6 and SSM for IPv6
RFC 1112 Host extensions for IP multicasting (IGMPv1)
RFC 2236 Internet Group Management Protocol v2 (IGMPv2)
RFC 2710 Multicast Listener Discovery (MLD) for IPv6
RFC 2715 Multicast listener discovery -MLD) for IPv6
RFC 3376 IGMPv3
RFC 3810 Multicast Listener Discovery v2 (MLDv2) for IPv6
RFC 3956 Embedding the Rendezvous Point
RFC 3973 PIM Dense Mode (DM)

RFC 4541 IGMP and MLD snooping switches
RFC 4601 Protocol Independent Multicast - Sparse Mode (PIM-SM): protocol specification (revised)
RFC 4604 Using IGMPv3 and MLDv2 for source-specific multicast
RFC 4607 Source-specific multicast for IP

Securité

SSH remote login
SSLv2 and SSLv3
TACACS+ accounting and authentication
IEEE 802.1X authentication protocols (TLS, TTLS, PEAP and MD5)
IEEE 802.1X multi-supplciant authentication
IEEE 802.1X port-based network access control
RFC 2560 X.509 online certificate status protocol (OCSP)
RFC 2818 HTTP over TLS ("HTTPS")
RFC 2865 RADIUS
RFC 2866 RADIUS accounting
RFC 2868 RADIUS attributes for tunnel protocol support
RFC 2986 PKCS#10 certification request syntax specification v1.7
RFC 3546 Transport Layer Security (TLS) extensions
RFC 3579 RADIUS support for Extensible Authentication Protocol (EAP)
RFC 3580 IEEE 802.1x RADIUS usage guidelines
RFC 3748 PPP Extensible Authentication Protocol (EAP)
RFC 4251 Secure Shell (SSHv2) protocol architecture
RFC 4252 Secure Shell (SSHv2) authentication protocol
RFC 4253 Secure Shell (SSHv2) transport layer protocol
RFC 4254 Secure Shell (SSHv2) connection protocol
RFC 5246 Transport Layer Security (TLS) v1.2
RFC 5280 X.509 certificate and Certificate Revocation List (CRL) profile
RFC 5425 Transport Layer Security (TLS) transport mapping for Syslog
RFC 5656 Elliptic curve algorithm integration for SSH
RFC 6125 Domain-based application service identity within PKI using X.509 certificates with TLS
RFC 6614 Transport Layer Security (TLS) encryption for RADIUS
RFC 6668 SHA-2 data integrity verification for SSH

Services

RFC 854 Telnet protocol specification
RFC 855 Telnet option specifications
RFC 857 Telnet echo option RFC 858 Telnet suppress go ahead option
RFC 1091 Telnet terminal-type option
RFC 1350 Trivial File Transfer Protocol (TFTP)
RFC 1985 SMTP service extension
RFC 2049 MIME RFC 2131 DHCPv4 (server, relay and client)
RFC 2132 DHCP options and BootP vendor extensions
RFC 2616 Hypertext Transfer Protocol - HTTP/1.1
RFC 2821 Simple Mail Transfer Protocol
RFC 2822 Internet message format
RFC 3046 DHCP relay agent information option (DHCP option 82)
RFC 3315 DHCPv6 (server, relay and client)
RFC 3633 IPv6 prefix options for DHCPv6
RFC 3646 DNS configuration options for DHCPv6
RFC 3993 Subscriber-ID suboption for DHCP relay agent option
RFC 4330 Simple Network Time Protocol (SNTP) version 4
RFC 5905 Network Time Protocol (NTP) version 4

Références

Commutateurs

AT-x530-28GTXm-50
20 Ports 10/100/1000, 4 ports
100M/1/2.5/5G, Empilable
4 Empl SFP+, Double Alimentation Native

AT-x530-28GPXm-50
20 Ports 10/100/1000, 4 ports
100M/1/2.5/5G, PoE+, Empilable
4 Empl SFP+, Double Alimentation Native

AT-x530-52GTXm-50
40 Ports 10/100/1000, 8 ports
100M/1/2.5/5G, Empilable
4 Empl SFP+, Double Alimentation Native

AT-x530-52GPXm-50
40 Ports 10/100/1000, 8 ports
100M/1/2.5/5G, PoE+, Empilable
4 Empl SFP+, Double Alimentation Native

Câbles d'Empilage

AT-SP10TW1
Câble de Stack 1 metre direct attach

AT-SP10TW3
Câble de Stack 3 metres direct attach

AT-SP10TW7
Câble de Stack 7 metres direct attach

Modules SFP Gigabit

AT-SPSX
1000SX 850 nm, 550 m sur fibre
MultiMode

AT-SPEX
1000X 1310 nm, 2 km sur fibre MultiMode

AT-SPSX/I
1000SX 850 nm, 550 m sur fibre
MultiMode, plage de températures
industrielles -40° + 75°C

AT-SPLX10
1000LX 1310 nm, 10 km sur fibre
MonoMode

AT-SPLX10/I
1000LX 1310 nm, 10 km sur fibre
MonoMode, plage de températures
industrielles -40° + 75°C

AT-SPBD10-13
1000LX Bi-Di (1310 nm Tx, 1490 nm Rx)
10 km sur fibre MonoMode

AT-SPBD10-14
1000LX Bi-Di (1490 nm Tx, 1310 nm Rx)
10 km sur fibre MonoMode

AT-SPLX40
1000LX 1310 nm, 40 km sur fibre
MonoMode

Modules 10G SFP+

(Tous les modules Allied Telesis de la série AT-SP10 peuvent être utilisés aussi bien pour les interconnexions que l'empilage)

AT-SP10SR
10GSR 850 nm short-haul, 300 m sur fibre MultiMode

AT-SP10SR/I
10GSR 850 nm short-haul, 300 m sur fibre Multimode, plage de températures industrielles -40° + 75°C

AT-SP10LRM
10GLRM 1310 nm short-haul, 220 m sur fibre MultiMode

AT-SP10LR
10GLR 1310 nm medium-haul, 10 km sur fibre MonoMode

AT-SP10LR/I
10GLR 1310 nm medium-haul, 10 km sur fibre MonoMode, plage de températures industrielles -40° + 75°C

AT-SP10LR20/I
10GER 1310nm long-haul, 20 km sur fibre MonoMode, plage de températures industrielles -40° + 75°C

AT-SP10ER40/I*
10GER 1310nm long-haul, 40 km sur fibre MonoMode, plage de températures industrielles -40° + 75°C

AT-SP10ZR80/I*
10GER 1550nm long-haul, 80 km sur fibre MonoMode, plage de températures industrielles -40° + 75°C

AT-SP10T
10GBase-T cuivre 20m
Avec câble Cat 6a/7
Jusqu'à 100M en fonctionnement à 1G

Gamme AT-x530 | Commutateurs de Niveau 3

Licenses

NAME	DESCRIPTION	INCLUD	STACK LICENSING
AT-FL-x530-01	x530 premium license	<ul style="list-style-type: none"> ▶ OSPFv2 (12,000 routes) ▶ BGP4/4+ (5,000 routes) ▶ PIMv4-SM, DM and SSM v4 ▶ VLAN double tagging (Q-in-Q) ▶ VLAN translation ▶ RIPng (5,000 routes) ▶ OSPFv3 (6,000 routes) ▶ MLDv1/v2 ▶ PIM-SMv6/SSMv6 ▶ RADIUS-Full ▶ VRF-Lite (64 domains) ▶ UDLD 	▶ One license per stack member
AT-FL-x530-AM20-1YR	AMF Master license	▶ AMF Master 20 nodes for 1 year	▶ One license per stack
AT-FL-x530-AM20-5YR	AMF Master license	▶ AMF Master 20 nodes for 5 years	▶ One license per stack
AT-FL-x530-AM40-1YR	AMF Master license	▶ AMF Master 40 nodes for 1 year	▶ One license per stack
AT-FL-x530-AM40-5YR	AMF Master license	▶ AMF Master 40 nodes for 5 years	▶ One license per stack
AT-FL-x530-8032	ITU-T G.8032 license	<ul style="list-style-type: none"> ▶ G.8032 ring protection ▶ Ethernet CFM 	▶ One license per stack member
AT-FL-x530-CPOE	Continuous PoE license	▶ Continuous PoE power for GPX models	▶ One license per stack member
AT-FL-x530-MSTK	Mixed stacking license	▶ Stack x530 with x530L switches	▶ One license per stack member
AT-FL-x530-OF13-1YR	OpenFlow license	▶ OpenFlow v1.3 for 1 year	▶ Not supported on a stack
AT-FL-x530-OF13-5YR	OpenFlow license	▶ OpenFlow v1.3 for 5 years	▶ Not supported on a stack
AT-FL-x530-AWC40-1YR ¹	AWC license	▶ Autonomous Wave Controller (AWC) license for up to 40 access points for 1 year	▶ One license per stack
AT-FL-x530-AWC40-5YR ¹	AWC license	▶ Autonomous Wave Controller (AWC) license for up to 40 access points for 5 years	▶ One license per stack
AT-FL-x530-CB40-1YR ²	AWC-CB license	▶ AWC-Channel Blanket license for up to 40 access points for 1 year	▶ One license per stack
AT-FL-x530-CB40-5YR ²	AWC-CB license	▶ AWC-Channel Blanket license for up to 40 access points for 5 years	▶ One license per stack
AT-FL-x530-SC40-1YR ³	AWC-SC license	▶ AWC-Smart Connect license for up to 40 access points for 1 year	▶ One license per stack
AT-FL-x530-SC40-5YR ³	AWC-SC license	▶ AWC-Smart Connect license for up to 40 access points for 5 years	▶ One license per stack

1 5 APs peuvent être gérée gratuitement.

2 Channel Blanket nécessite les licences AWC-CB et un AWC. Cette fonctionnalité est disponible pour les bornes TQ5403 et TQ5403e

3 Smart Connect nécessite les licences AWC-SC et AWC. Cette fonctionnalité est disponible pour les bornes TQ5403, TQ5403e et TQm5403