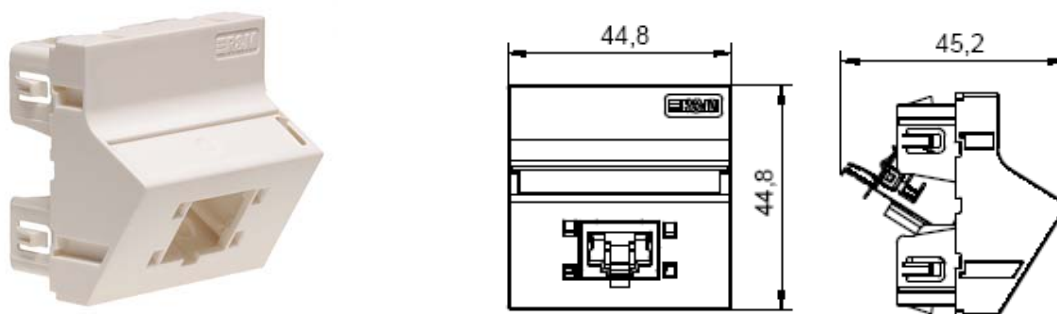


## Fiche technique :

### Plastron 45 x45 – 1 port



#### Description

- Accepte les connecteurs R&M RJ45 (Cat.5e, Cat.6, Cat.6<sub>A</sub> ISO EL, Cat.6A ISO Advanced) et FO (SC-RJ et LC duplex).
- Connectique inclinée vers le bas pour une meilleure intégration en boîtier ou plinthe de 40 mm mini et pour une protection optimale des cordons.
- Plastron clipsable sur tout mécanisme 45x45 en position horizontale ou verticale (clipsage dans les 2 sens).
- Plage d'identification sur partie supérieure avec étiquette sous fenêtre transparente.
- Adaptation additionnelle de composants de sûreté avec le principe R&M « Smartholes », repérage couleur (9 couleurs disponibles) avec les volets R&M, détrompage et verrouillage mécanique de la liaison avec le dispositif « Plug Guard ».
- Compatible insert RMS45 (partage de paire)
- Résistances à l'enfoncement des connecteurs :  $\geq 100$  N (IEC 61753 – 11 – 1)
- Couleurs : blanc
- Matière : PC/ABS.

#### Caractéristiques électriques et dynamiques

Voir fiches techniques RJ45 blindées et non blindées Cat.5e, Cat.6, Cat.6A ISO EL et Cat.6<sub>A</sub> ISO Advanced.

#### Conditionnement

Sachet comprenant le plastron uniquement. (Module RJ45 à commander séparément).

#### Références

##### Plastron incliné 45x45, 1 port

Couleur : Blanc (RAL9010)

R506663



##### Obturbateur à volet unitaire - différentes couleurs

*xx = 85 noir , 86 bleu , 87 marron , 88 jaune , 89 gris  
90 vert , 91 rouge , 92 violet , 93 blanc*

R3056xx



##### Feuille de repérage

(120 étiquettes / feuille A4)

R313397

