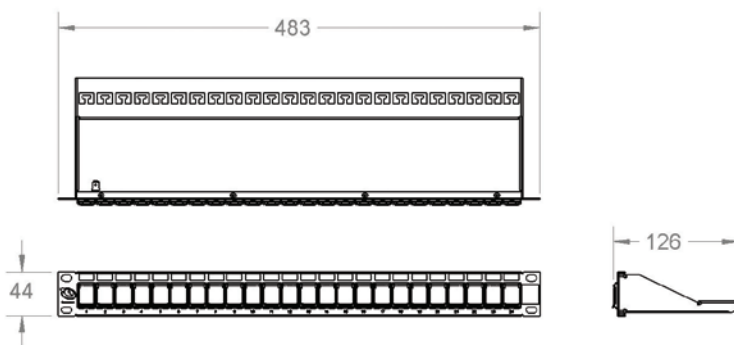


Composants Brand-Rex - ACCESSOIRES

Panneaux de brassage 24 ports 1U avec repérages de couleur



Références produits

Description	Références	Couleur	Conditionnement
Panneau 24 ports 1U avec repérages de couleur - Noir	MMCPNLX24S12DC1	Noir	1
Panneau 24 ports 1U avec repérages de couleur - Gris	MMCPNLX24S18DC1	Gris	1
Clip de repérage de couleur avec volet anti poussière - Rouge **	MMCACCINSDC1	Rouge	80
Clip de repérage de couleur avec volet anti poussière - Noir **	MMCACCINSDC2	Noir	80
Clip de repérage de couleur avec volet anti poussière - Blanc **	MMCACCINSDC3	Blanc	80
Clip de repérage de couleur avec volet anti poussière - Bleu **	MMCACCINSDC4	Bleu	80
Clip de repérage de couleur avec volet anti poussière - Vert **	MMCACCINSDC5	Vert	80
Clip de repérage de couleur avec volet anti poussière - Jaune **	MMCACCINSDC6	Jaune	80
Obturbateur - Noir	MMCJAKBLK2	Noir	20
Obturbateur - Blanc	MMCJAKBLK3	Blanc	20
Outil de confort pour retrait des clips de repérage de couleur	MMCIRT001	Rouge	1

Connecteurs Brand-Rex compatibles

Description	Références	Couleur	Qté par paquet
Connecteur catégorie 6A blindé sans outil	AC6JAKS000	-	12
Connecteur catégorie 6A non blindé sans outil	AC6JAKU002	Noir	12
Connecteur catégorie 6 non blindé sans outil	C6CJAKU002	Noir	12
Connecteur catégorie 6 blindé sans outil	C6CJAKS000	-	12
Connecteur catégorie 5e non blindé sans outil	GPCJAKU002	Noir	12
Connecteur catégorie 5e non blindé	GPCJAKU013LF	Blanc	50

**D'autres couleurs sont disponibles après consultation

DESCRIPTION DU PRODUIT

Le panneau de brassage 24 ports 1U avec repérages de couleur et volets anti poussière possède également un numéro pour chaque port et une zone inscriptible. Il bénéficie aussi d'une zone inscriptible générale sur sa gauche pour une facilité d'identification du panneau dans la baie. Il est fourni avec un support de câbles arrière. Les clips de couleur optionnels avec volets anti poussière peuvent être achetés séparément.

CARACTERISTIQUES DU PRODUIT

Conditionnement

- Le panneau et le support de câbles arrière sont fournis ensemble dans un carton avec 24 clips noirs. Les autres couleurs de clips sont vendues séparément dans des sachets de 8 pièces de la même couleur

Applications

- Baies
- Racks

Installation

- Compatible avec les connecteurs Brand-Rex listés ci-dessous

SPÉCIFICATIONS MÉCANIQUES

Dimensions: 483mm x 44.3mm (1U) x 126.5+/-0.5mm* (LxHxP)

*[avec support de câble arrière]

Material Data: Panneau de brassage et support de câble arrière en acier haute résistance peint, RAL 9005 Noir avec face avant plastique UL 94 VO.