

Coffrets Eco-Assemblés - 540 x 450

DESCRIPTIF DU COFFRET

- ▶ 1 structure rigide, largeur 540 mm et profondeur 450 mm, assemblée mécaniquement ;
- ▶ 1 porte avant verre securit, avec verrou, ouverture à 190° ;
- ▶ 2 montants 19" en L, réglables en profondeur ;
- ▶ 2 flancs amovibles avec verrous ;
- ▶ 2 passages de câbles haut et bas (dont 1 équipé de passe-câble à balai) ;
- ▶ Pré-perçage du toit pour fixer jusqu'à 2 ventilateurs ;

Largeur = 540 mm
 Profondeur = 450 mm
 Hauteur = 7U, 9U, 12U et 16U
 Charge utile = 60 kg

EN 61587-1:2012
 IEC 297-1 & IEC 297-2
 EN 60950-1:2006
 RoHS compliant

Une structure robuste

Chaque élément de la structure a été maintes fois plié pour assurer une rigidité parfaite et supporter jusqu'à 60 kg de charge utile.

Un produit standard

La gamme « économique » est une gamme standard Ekivalan. Elle est disponible sur stock et ces coffrets sont livrés montés.



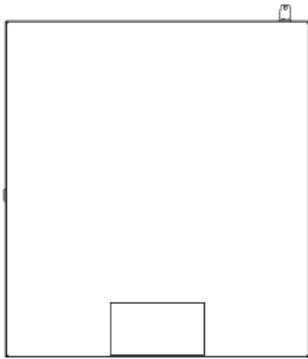
Un accès total et sécurisé

Le coffret est accessible par l'avant et les cotés. La porte et les flancs sont équipés de verrous.

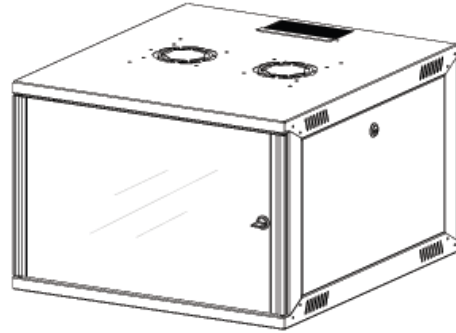


Coffrets Eco-Assemblés - 540 x 450

VUES ECLATEES & DIMENSIONS



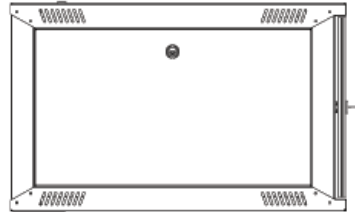
VUE DU DESSOUS



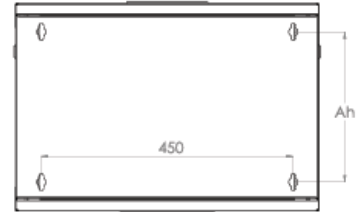
VUE ISOMETRIQUE



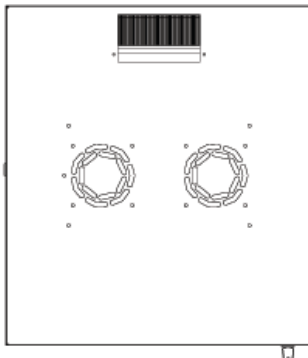
VUE AVANT



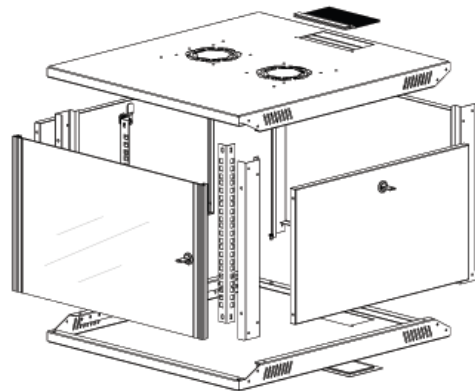
VUE DE COTE



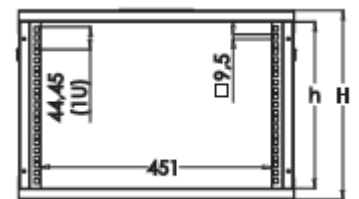
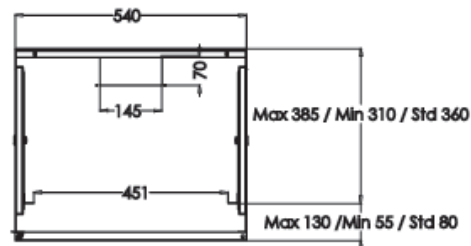
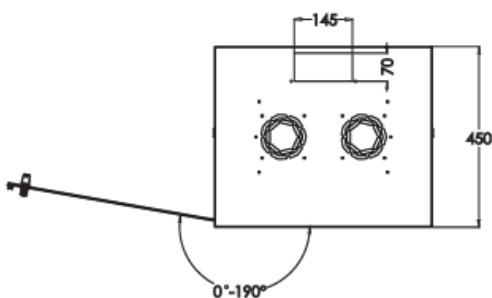
VUE ARRIERE



VUE DU DESSUS



VUE ECLATEE



Coffrets Eco-Assemblés - 540 x 450

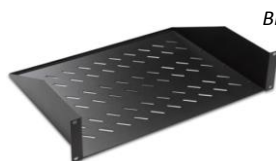
INFORMATIONS COMMERCIALES

Coffrets Eco-Assemblés 19" Largeur = 540mm Profondeur = 450 mm

Référence Azenn	Désignation	Dimensions LxPxH* (mm)	h en U	h en mm	Poids (kg)	Coloris (RAL)
CEEA07U5445BL132	Coffret 7U 19" noir - Profondeur 450mm Porte avant verre et flancs amovibles	540x450x373	7	311	12,9	Noir 9005
CEEA09U5445BL132	Coffret 9U 19" noir - Profondeur 450mm Porte avant verre et flancs amovibles	540x450x462	9	400	14,6	Noir 9005
CEEA12U5445BL132	Coffret 12U 19" noir - Profondeur 450mm Porte avant verre et flancs amovibles	540x450x596	12	533	17,2	Noir 9005
CEEA16U5445BL132	Coffret 16U 19" noir - Profondeur 450mm Porte avant verre et flancs amovibles	540x450x773	16	711	19	Noir 9005

Accessoires

Référence Azenn	Désignation	Dimensions LxPxH (mm)	U	Poids (kg)	Coloris (RAL)
BEACCF51U2P200BL	Plateau 1U 2 points noir - Profodeur 200mm	486x200x44	1	0,9	Noir 9005
BEACCF51U2P300BL	Plateau 1U 2 points noir - Profodeur 300mm	486x300x44	1	1,3	Noir 9005
BEACCF51U2P400BL	Plateau 1U 2 points noir - Profodeur 400mm	486x400x44	1	1,7	Noir 9005
BEACCCM1U5RBL	Passe-câbles 1U noir - 5 anneaux	482x72x44	1	0,32	Noir 9005
BEACCCM1UBRUSHBL	Passe-câbles 1U noir - A balai	482x12x44	1	0,32	Noir 9005
BEACCCNM6-20	Lot de 20 kits vis, rondelle et écrou-cage	-	-	0,16	-



BEACCF51U2PxxxBL



BEACCCM1UBRUCHxx



BEACCCM1U5RBL



BEACCCNM6-20