

Baies Eco-Assemblées - 800 x 800

DESCRIPTIF DE LA BAIE

- ▶ 1 structure rigide, largeur 800 mm et profondeur 800 mm, assemblée mécaniquement ;
- ▶ 1 porte avant double vantaux verre securit , avec verrou, ouverture à 235° ;
- ▶ 1 porte arrière tôle pleine, avec verrou, ouverture à 120° ;
- ▶ 4 montants 19" avec numérotation des U, réglables en profondeur ;
- ▶ 2 flancs amovibles avec verrous ;
- ▶ 6 passages de câbles haut et bas (voir plan) ;
- ▶ Pré-perçage du toit pour fixer jusqu'à 4 ventilateurs ;
- ▶ Sonde de température avec écran d'affichage digital à l'extérieur de la baie

Largeur = 800 mm
 Profondeur = 800 mm
 Hauteur = 32U, 36U et 42U
 Charge utile = 800 kg
 Indices de protection = IP20 IK07

EN 61587-1:2012
 IEC 297-1 & IEC 297-2
 EN 60950-1:2006
 RoHS compliant
 ISO14001 & 100% recyclable

L'affiche de la température intérieure de la baie

Chaque baie est équipée, en standard, d'une sonde de température intérieure avec un écran d'affichage digital à l'extérieur de la baie



Des U numérotés

Chacun des 4 montants 19" est numéroté de haut en bas et de bas en haut



Porte avant double verre securit en standard



Un accès total et sécurisé

L'intérieur de la baie est accessible par l'avant, l'arrière et les cotés. Chaque accès est équipé de verrou. Elle offre également plusieurs passages de câbles (en haut et en bas de la baie) et des pré-perçage afin d'optimiser l'extraction d'air des ventilateurs.




Possibilité d'ajouter des passe-câbles verticaux (option)

Passe-câbles métal avec couvercle, équipé de trous pour accéder à l'arrière et sur le coté du passe-câble.

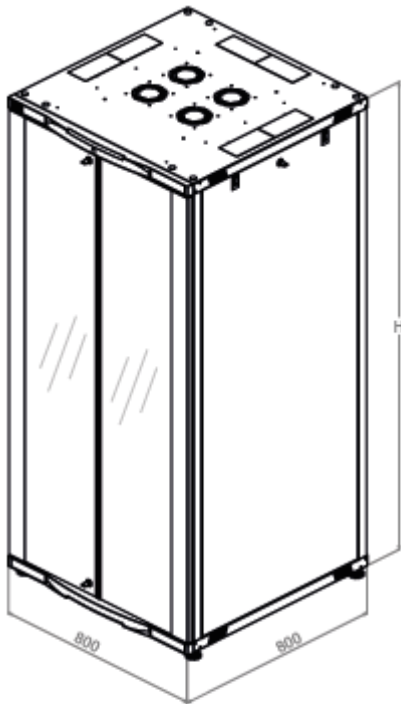


Format
 97 x 97mm x
 hauteur de
 la baie

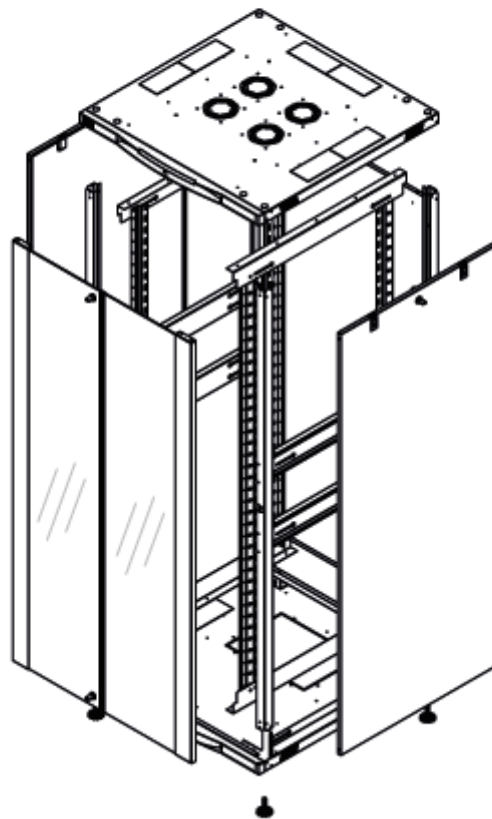
 baie disponible uniquement en noir

Baies Eco-Assemblés - 800 x 800

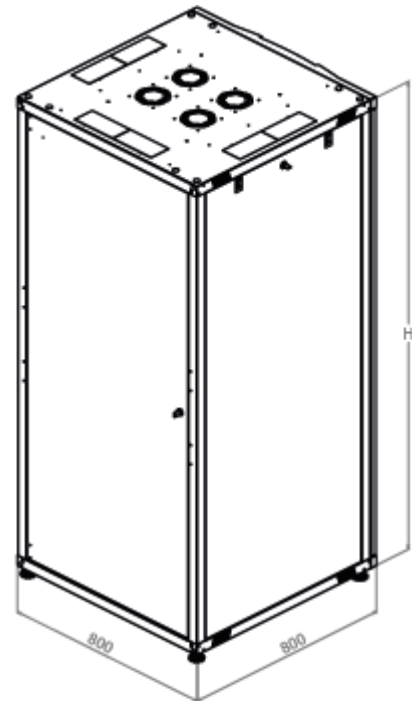
VUES ECLATEES & DIMENSIONS



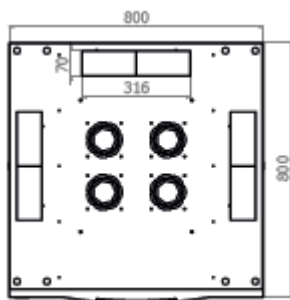
VUE AVANT



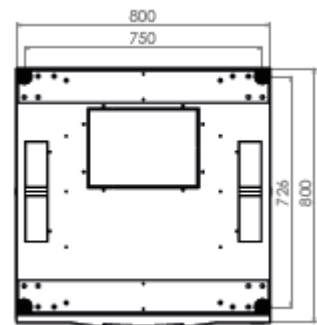
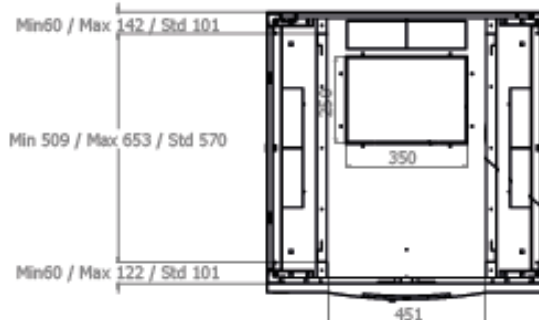
VUE ECLATEE



VUE ARRIERE



VUE DU DESSUS



VUE DU DESSOUS

Baies Eco-Assemblés - 800 x 800

INFORMATIONS COMMERCIALES

Baies Eco-Assemblés 19" Largeur = 800 mm Profondeur = 800 mm

Référence Azenn	Désignation	Dimensions LxPxH* (mm)	h en U	Poids (kg)	Coloris (RAL)
BEEA32U8080BL522	Baie 32U 800 x 800 noir - Porte AV verre double vantaux - Porte AR tôle pleine - 2 flancs - 4 montants - équipé d'un thermomètre LCD	800x800x1536	32	90	Noir 9005
BEEA36U8080BL522	Baie 36U 800 x 800 noir - Porte AV verre double vantaux - Porte AR tôle pleine - 2 flancs - 4 montants - équipé d'un thermomètre LCD	800x800x1713	36	101	Noir 9005
BEEA42U8080BL522	Baie 42U 800 x 800 noir - Porte AV verre double vantaux - Porte AR tôle pleine - 2 flancs - 4 montants - équipé d'un thermomètre LCD	800x800x1980	42	118	Noir 9005
BEEA32U8080BL520	Baie d'extension 32U 800 x 800 noir - Porte AV verre double vantaux - Porte AR tôle pleine - sans flanc - 4 montants - équipé d'un thermomètre LCD	800x800x1536	32	90	Noir 9005
BEEA36U8080BL520	Baie d'extension 36U 800 x 800 noir - Porte AV verre double vantaux - Porte AR tôle pleine - sans flanc - 4 montants - équipé d'un thermomètre LCD	800x800x1713	36	101	Noir 9005
BEEA42U8080BL520	Baie d'extension 42U 800 x 800 noir - Porte AV verre double vantaux - Porte AR tôle pleine - sans flanc - 4 montants - équipé d'un thermomètre LCD	800x800x1980	42	118	Noir 9005

Accessoires spécifiques à la gamme BEEA

Référence Azenn	Désignation	Dimensions LxPxH* (mm)	h en U	Poids (kg)	Coloris (RAL)
BEEASAKZN-800	Kit d'accouplement pour baies BEEA profondeur 800 mm	-	-	-	-
BEEACMSLIDINGBL	Entrée de câbles coulissante noire pour fond de baie Eco-Assemblée	350x400x20		1	Noir 9005
BEEACASTER-4	Lot de 4 roulettes (2 avec freins et 2 sans frein) pour baies, charge utile 250 Kg par roulette				
BEACCFANTHMTOP2BL	Kit de 2 ventilateurs pour toit de baie avec thermostat -10/+70°C - Cordon secteur 2m	460x430x65		3.08	Noir 9005
BEACCFANTHMTOP4BL	Kit de 4 ventilateurs pour toit de baie avec thermostat -10/+70°C - Cordon secteur 2m	460x430x65		4.1	Noir 9005

BEEACASTER-4



BEEACMSLIDINGxx



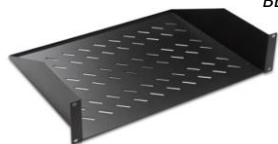
BEACCFANTHMTOPxBL

Baies Eco-Assemblés - 800 x 800

INFORMATIONS COMMERCIALES (suite)

Accessoires				
Référence Azenn	Désignation	Dimensions LxPxH (mm)	Hauteur en U	Poids (kg)
BEACCF51U2P200BL	Plateau 1U 2 points noir - Profondeur 200mm	486x200x44	1	0,9
BEACCF51U2P300BL	Plateau 1U 2 points noir - Profondeur 300mm	486x300x44	1	1,3
BEACCF51U2P400BL	Plateau 1U 2 points noir - Profondeur 400mm	486x400x44	1	1,7
BEACCF52U2P350BL	Plateau 2U 2 points noir - Profondeur 350mm	486x350x88	2	2,1
BEACCF52U2P550BL	Plateau 2U 2 points noir - Profondeur 550mm	486x350x88	2	3,3
BEACCCM1U5RBL	Passe-câbles 1U noir - 5 anneaux	482x72x44	1	0,32
BEACCCM2U5RBL	Passe-câbles 2U noir - 5 anneaux	482x72x88	2	0,65
BEACCCM1UBRUSHBL	Passe-câbles 1U noir - à balais	482x12x44	1	0,25
BEACCCM1UBRUSH3BL	Passe-câbles 1U noir - 3 sections à balais	482x12x44	1	0,26
BEACCCM1UBRUSH+4RBL	Passe-câbles 1U noir 3 sections à balais + 4 anneaux	482x12x44	1	0,40
BEACCCM1UBRUSH+100BL	Passe-câbles 1U noir - à balais + plateau arrière profondeur 100mm	482x112x44	1	0,58
BEACCOBTF51UBL	Obturateur plein 1U noir	482x12x44	1	0,26
BEACCOBTF52UBL	Obturateur plein 2U noir	482x12x88	2	0,46
BEACCOBTF53UBL	Obturateur plein 3U noir	482x12x132	3	0,58
BEACCOBTF55UBL	Obturateur plein 5U noir	482x12x220	5	0,95
BEACCCNM6-20	Lot de 20 kits vis, rondelle et écrou-cage	-	-	0,16

BEACCF51U2PxxxBL



BEACCCM1UBRUSH+100BL



BEACCCM1UBRUSHBL



BEACCCM1U5RBL



BEACCOBTF5xUBL



BEACCCNM6-20