

# Baies Serveur Eco-Assemblées - 800 x 1000

## DESCRIPTIF DE LA BAIE

- ▶ 1 structure rigide, largeur 800 mm et profondeur 1000 mm, assemblée mécaniquement ;
- ▶ 1 porte avant perforée type nid d'abeille à 63%, avec verrou, ouverture à 235° ;
- ▶ 1 porte arrière perforée type nid d'abeille à 63%, avec verrou, ouverture à 120° ;
- ▶ 4 montants 19'' avec numérotation des U, réglables en profondeur ;
- ▶ 2 flancs amovibles avec verrous ;
- ▶ 6 passages de câbles haut et bas (voir plan) ;
- ▶ Pré-perçage du toit pour fixer jusqu'à 4 ventilateurs ;
- ▶ Sonde de température avec écran d'affichage digital à l'extérieur de la baie

Largeur = 800 mm

Profondeur = 1000 mm

Hauteur = 26U - 42U

Charge utile = 800 kg

Indices de protection = IP20 IK07

EN 61587-1:2012

IEC 297-1 & IEC 297-2

EN 60950-1:2006

RoHS compliant

ISO14001 & 100% recyclable

### L'affichage de la température intérieure de la baie

Chaque baie est équipée, en standard, d'une sonde de température intérieure avec un écran d'affichage digital à l'extérieur de la baie



### Des U numérotés

Chacun des 4 montants 19'' est numéroté de haut en bas et de bas en haut

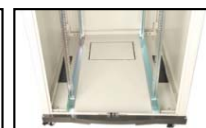
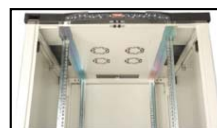


### Porte avant et arrière perforée à 63%



### Un accès total et sécurisé

L'intérieur de la baie est accessible par l'avant, l'arrière et les cotés. Chaque accès est équipé de verrou. Elle offre également plusieurs passages de câbles (en haut et en bas de la baie) et des pré-perçage afin d'optimiser l'extraction d'air des ventilateurs.



### Possibilité d'ajouter des passe-câbles verticaux (option)

Passe-câbles métal avec couvercle, équipé de trous pour accéder à l'arrière et sur le coté du passe-câble.

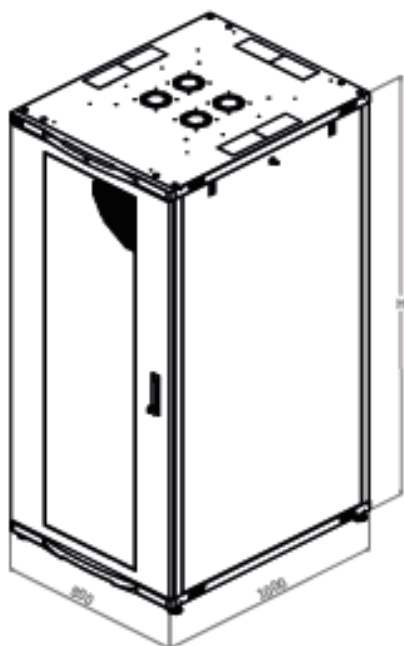


Format 97 x 97mm x hauteur de la baie

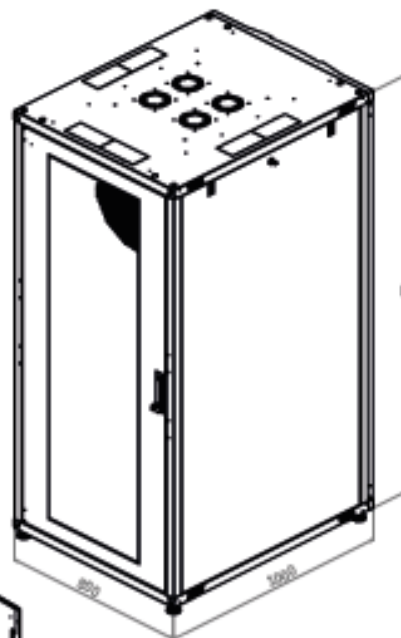


# Baies Serveur Eco-Assemblées - 800 x 1000

## VUES ECLATEES & DIMENSIONS

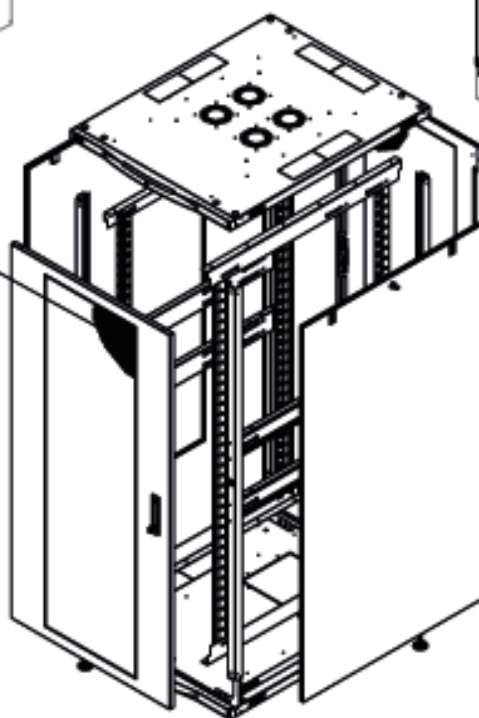


VUE AVANT

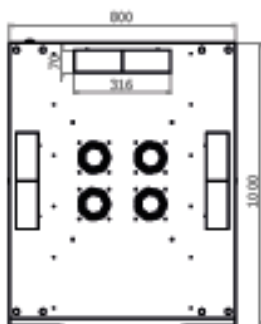


VUE ARRIERE

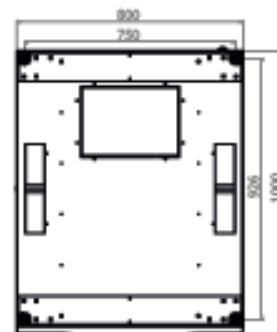
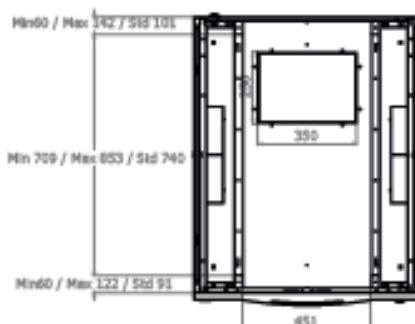
●  
%63 Perforation  
Ratio



VUE ECLATEE



VUE DU DESSUS



VUE DU DESSOUS

# Baies Serveur Eco-Assemblées - 800 x 1000

## INFORMATIONS COMMERCIALES

### Baies Serveur Eco-Assemblées 19" Largeur = 800mm Profondeur = 1000 mm

Référence Azenn	Désignation	Dimensions LxPxH* (mm)	h en U	Poids (kg)	Coloris (RAL)
BEEA26U80100BL662	Baie 26U 800 x 1000 noir - Porte AV et AR perforées à 63% - 2 flancs - 4 montants - équipé d'un thermomètre LCD	800x1000x1269	26	101	Noir 9005
BEEA26U80100BL660	Baie d'extension 26U 800 x 1000 noir - Porte AV et AR perforées à 63% - sans flancs - 4 montants - équipé d'un thermomètre LCD	800x1000x1269	26	91	Noir 9005
BEEA42U80100BL662	Baie 42U 800 x 1000 noir - Porte AV et AR perforées à 63% - 2 flancs - 4 montants - équipé d'un thermomètre LCD	800x1000x1980	42	142,0	Noir 9005
BEEA42U80100BL660	Baie d'extension 42U 600 x 1000 noir - Portes AV/AR perforées à 63% - sans flancs - 4 montants - équipé d'un thermomètre LCD	800x1000x1980	42	132,0	Noir 9005

### Accessoires spécifiques à la gamme BEEA

Référence Azenn	Désignation	Dimensions LxPxH* (mm)	h en U	Poids (kg)	Coloris (RAL)
BEEASAKZN-1000	Kit d'accouplement pour baies BEEA profondeur 1000 mm	-	-	-	-
BEEACMSLIDINGBL	Entrée de câbles coulissante noire pour fond de baie Eco-Assemblée	350x400x20		1	Noir 9005
BEEACASTER-4	Lot de 4 roulettes (2 avec freins et 2 sans frein) pour baies, charge utile 250 Kg par roulette				
BEACCFANTHMTOP2BL	Kit de 2 ventilateurs pour toit de baie avec thermostat -10/+70°C - Cordon secteur 2m	460x430x65		3.08	Noir 9005
BEACCFANTHMTOP4BL	Kit de 4 ventilateurs pour toit de baie avec thermostat -10/+70°C - Cordon secteur 2m	460x430x65		4.1	Noir 9005

BEEACASTER-4



BEEACMSLIDINGxx



BEACCFANTHMTOPxxBL

## Baies Serveur Eco-Assemblées - 800 x 1000

## INFORMATIONS COMMERCIALES (suite)

Accessoires				
Référence Azenn	Désignation	Dimensions LxPxH (mm)	Hauteur en U	Poids (kg)
BEACCF1U2P200BL	Plateau 1U 2 points noir - Profondeur 200mm	486x200x44	1	0,9
BEACCF1U2P300BL	Plateau 1U 2 points noir - Profondeur 300mm	486x300x44	1	1,3
BEACCF1U2P400BL	Plateau 1U 2 points noir - Profondeur 400mm	486x400x44	1	1,7
BEACCF2U2P350BL	Plateau 2U 2 points noir - Profondeur 350mm	486x350x88	2	2,1
BEACCF2U2P550BL	Plateau 2U 2 points noir - Profondeur 550mm	486x350x88	2	3,3
BEACCCM1U5RBL	Passe-câbles 1U noir - 5 anneaux	482x72x44	1	0,32
BEACCCM2U5RBL	Passe-câbles 2U noir - 5 anneaux	482x72x88	2	0,65
BEACCCM1UBRUSHBL	Passe-câbles 1U noir - à balais	482x12x44	1	0,25
BEACCCM1UBRUSH3BL	Passe-câbles 1U noir – 3 sections à balais	482x12x44	1	0,26
BEACCCM1UBRUSH+4RBL	Passe-câbles 1U noir 3 sections à balais + 4 anneaux	482x12x44	1	0,40
BEACCCM1UBRUSH+100BL	Passe-câbles 1U noir - à balais + plateau arrière profondeur 100mm	482x112x44	1	0,58
BEACCOBTF1UBL	Obturateur plein 1U noir	482x12x44	1	0,26
BEACCOBTF2UBL	Obturateur plein 2U noir	482x12x88	2	0,46
BEACCOBTF3UBL	Obturateur plein 3U noir	482x12x132	3	0,58
BEACCOBTF5UBL	Obturateur plein 5U noir	482x12x220	5	0,95
BEACCCNM6-20	Lot de 20 kits vis, rondelle et écrou-cage	-	-	0,16

BEACCF1U2PxxxBL



BEACCCM1UBRUSH+100BL



BEACCCM1UBRUSHBL



BEACCCM1U5RBL



BEACCOBTFxUBL



BEACCCNM6-20