

ekivalan

La Référence Câblage

Châssis mural modulaire



Modulaire
Economique
Fonctionnel
Design

Facile à transporter
Facile à installer
Facile à empiler



Le distributeur agile



Châssis mural modulaire

Le châssis mural modulaire Ekivalan offre un design soigné, fonctionnel, robuste et compact, et une solution économique pour les installations murales. Le châssis peut être utilisé pour toutes les installations qui nécessitent un faible encombrement, avec un espace disponible restreint. Le châssis est livré en kit dans un seul carton.

■ Secteurs d'activités :

- Défense
- Commerce
- Education
- Administration
- Hôtellerie et loisirs



■ Applications :

- Câblage bâtiment
- Sécurité
- Audio - vidéo
- SoHo
- Et beaucoup d'autres...



■ Caractéristiques :

- Entièrement en métal
- Economique
- Ajustable en profondeurs (250 à 430 mm)
- Standard 19"
- Empilable pour augmenter la hauteur du châssis
- Disponible en gris RAL7035 ou noir RAL9005

■ Normes :

- ISO 9001
- EN 611587-1 Mechanical Structures For Electronic Equipment – Tests For IEC 60917 and IEC 60297
- Climatic and Environment : EN 61587-1/4.2, IEC60068-2-1, IEC60068-2-2, IEC60068-2-30,
- Flammability : EN61587-1/6.3

Conformité :

UL et cUL

Charge utile :

10 kg par U

Peinture :

RAL7035, RAL9005

Comment installer votre châssis ?

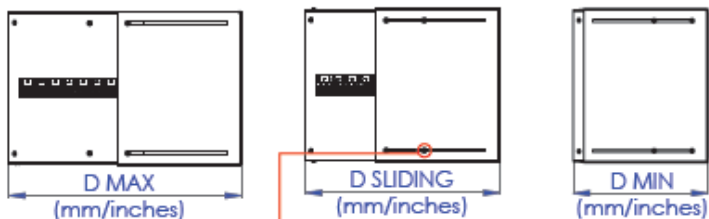
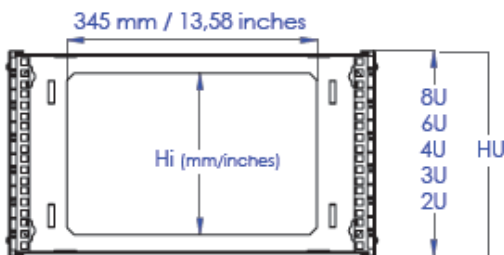
Dépliez le châssis



Retirez la poignée de transport en plastique



Ajustez la profondeur du châssis entre 250 et 430 mm

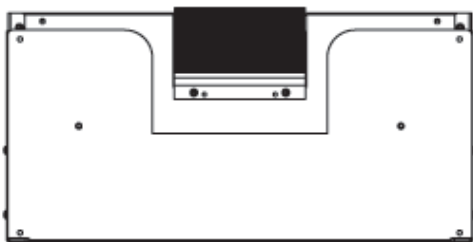
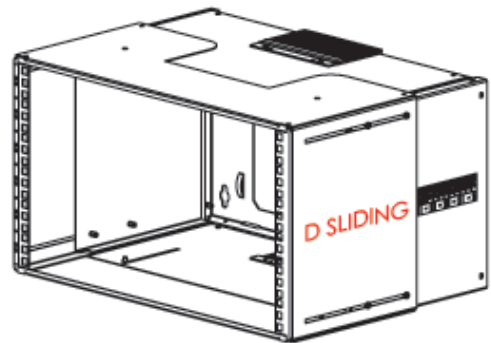
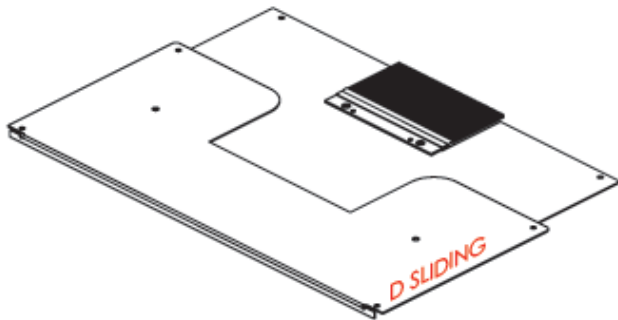
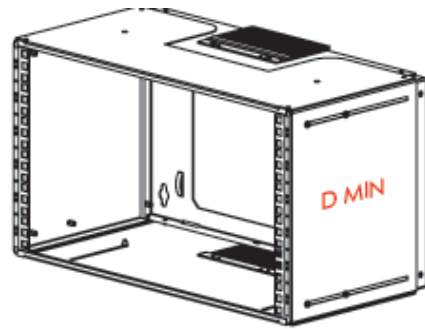
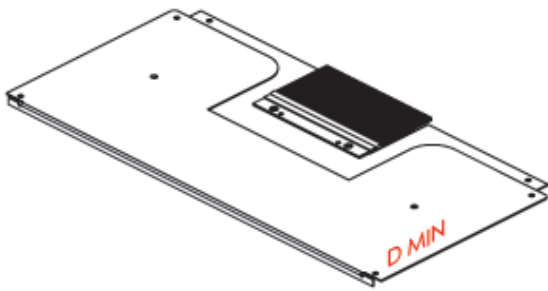


*Pour régler à la profondeur maximale de 430 mm, deux des vis doivent être retirées. Avec ces deux vis, la profondeur maximale est de 350 mm.

H U	H (mm/inches)	Hi (mm/inches)	D Max (mm/inches)	D Sliding (mm/inches)	D Min (mm/inches)
8U	372 14,64	312 12,28	430 16,92	360 14,17	250 9,84
6U	284 11,18	223 8,77	430 16,92	360 14,17	250 9,84
4U	195 7,67	134 5,27	430 16,92	360 14,17	250 9,84
3U	150 5,90	90 3,54	430 16,92	360 14,17	250 9,84
2U	106 4,17	45 1,77	430 16,92	360 14,17	250 9,84

En option, fond et toit disponibles

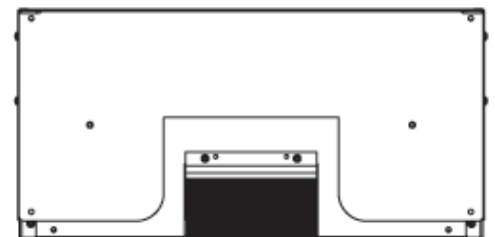
Voir ci-dessous l'installation



VUE DU DESSUS



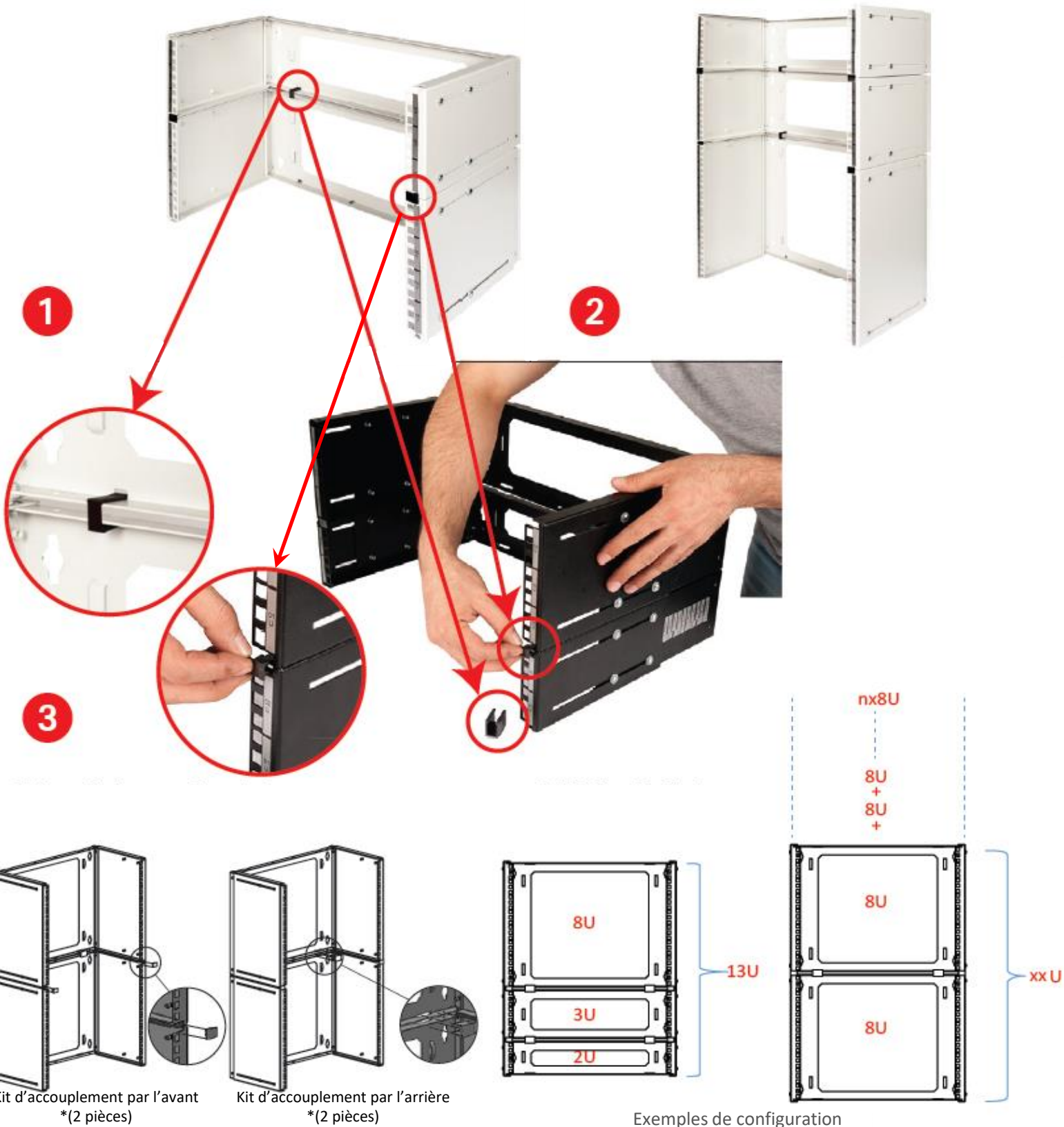
VUE DE L'AVANT



VUE DU DESSOUS

Comment empiler vos châssis ?

Empiler les châssis modulaires permet d'augmenter le nombre de U disponibles. La gamme produit est constituée des hauteurs 2U, 3U, 4U, 6U et 8U, empiler ces châssis vous offre un maximum de flexibilité pour répondre à votre besoin.



*Les kits d'accouplement avant et arrière sont fournis avec les châssis muraux en standard.

Références

■ Références châssis muraux modulaires

Châssis mural modulaire		
Référence Azenn	Désignation	Hauteur (U)
CEEM02U5225BL032	Châssis mural Set&Stack 2U 520x250/430, noir	2
CEEM03U5225BL032	Châssis mural Set&Stack 3U 520x250/430, noir	3
CEEM04U5225BL032	Châssis mural Set&Stack 4U 520x250/430, noir	4
CEEM06U5225BL032	Châssis mural Set&Stack 6U 520x250/430, noir	6
CEEM08U5225BL032	Châssis mural Set&Stack 8U 520x250/430, noir	8

■ Options pour châssis muraux

Toit ou fond pour châssis modulaire	
Référence Azenn	Désignation
CEEMTBP5225BL	Toit et fond avec entrée de câbles pour châssis

