



- Le LC-QR (QR=QuickRelease) Uniboot est conçu pour des applications haute densité. Le connecteur se débranche en tirant simplement sur le corps ou sur le manchon prévu à cet effet.
- Il est compatible avec les traversées et les transceivers selon le standard IEC 61754-20.
- Le câble optique utilisé de type Uniboot est extrêmement compact, son diamètre de 1.4 mm (pour 2 fibres) facilite grandement la gestion des jarretières dans la baie.
- La polarité est interchangeable en faisant coulisser la patte d'accroche.
- Ces connecteurs sont les composants clés pour permettre de supporter des transmissions à très faible pertes (IL) et large bande. Ce niveau de performances exceptionnelles est obtenu grâce à la précision mécanique, géométrique et optique apportée aux éléments du connecteur.
- Indépendamment des grades, tous les cordons sont testés individuellement .
- Le LC-QR est compatible avec le système de gestion intelligent R&M *InteliPhy* .
- Il existe en versions multi et monomode .
- La version monomode est ajustée par pas de 60°.

Caractéristiques techniques du connecteur

Définition IL / RL @ R&M	Grade A*/1	Grade A*/2	Grade B/1	Grade B/2
Insertion loss (IL) 97%	≤ 0.15dB	≤ 0.15dB	≤ 0.25dB	≤ 0.25dB
Insertion loss (IL) typical value	≤ 0.07dB	≤ 0.07dB	≤ 0.12dB	≤ 0.12dB
Return loss (RL)	≥ 80dB	≥ 50dB	≥ 65dB	≥ 45dB
Typical value	≥ 90dB	≥ 55dB	≥ 85dB	≥ 55dB
Laser power, mated	≤ 2W	≤ 300mW	≤ 1W	≤ 300mW
IEC 61300-2-14, 500h, 23°C				

Définition IL / RL @ R&M	Grade C/1	Grade C/2	Grade Am/2
Insertion loss (IL) 97%	≤ 0.50dB	≤ 0.50dB	≤ 0.25dB (100%) ≤ 0.15dB (95%)
Insertion loss (IL) typical value	≤ 0.25dB	≤ 0.25dB	≤ 0.10dB
Return loss (RL)	≥ 60dB	≥ 45dB	≥ 45dB
Typical value	≥ 80dB	≥ 55dB	
Laser power, mated	≤ 500mW	≤ 300mW	
IEC 61300-2-14, 500h, 23°C			

Grade 1: 55dB unmated in all combinations

Grade-A* and Grade Am are not fully released by IEC 61753-1.

Return Loss: Value throughout connector life time. Typical value for the first few connection (5-10 times)

Propriétés mécaniques

Critère	Valeurs	Standard
Nombre de manoeuvres	500x Minimum	IEC 61300-2-2
Force de traction câble	50N, 120s câble diamètre ≤ 2.0mm 100N, 120s câble diamètre > 2.0mm	IEC 61300-2-4
Vibrations	10-55Hz, 1 octave / min. 3 axes de 15 cycles, 0.5h / axe amplitude 0.75 mm	IEC 61300-2-1
Courbures répétées	200 cycles -90° / 0° / +90° / 0° Load = 5N	IEC 60794-1-E6
Torsion	15N; 25 cycles ± 180°	IEC 61300-2-5
Chute	1.5 m, 5 fois	IEC 61300-2-12
Charge Static side	1N, 1h	IEC 61300-2-42

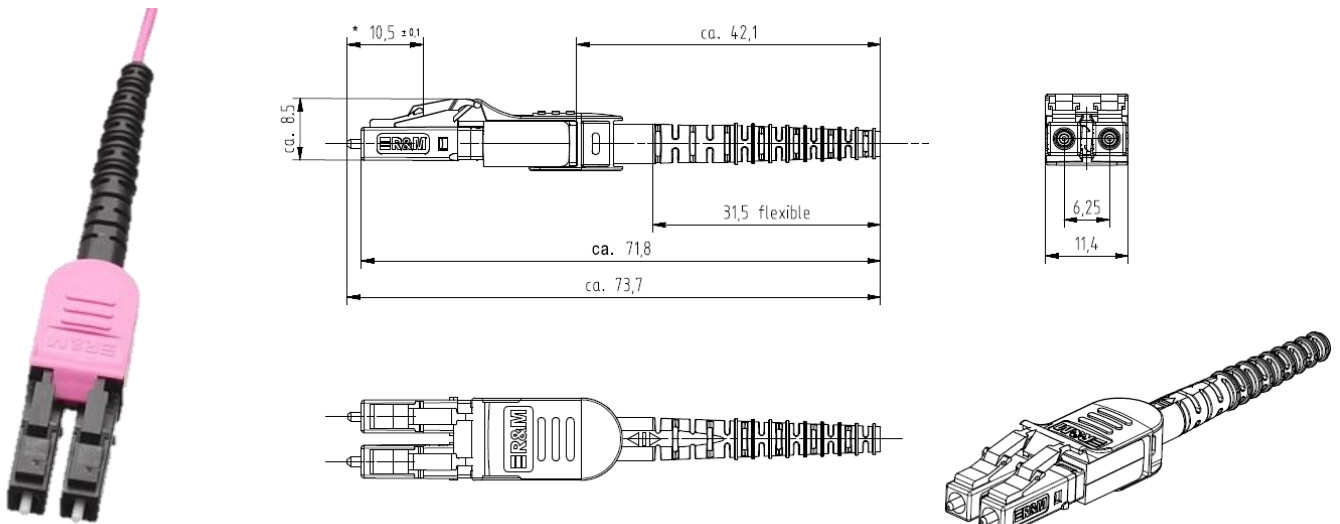
Classes climatiques

Critère	Valeurs	Standard
Froid	-10°C, 96h	IEC 61300-2-17
Chaleur sèche	+70°C, 96h	IEC 61300-2-18
Changement de température	-10°C to +60°C, 6 cycles (< Delta 0.2dB) -25°C to +70°C, 12 cycles (réversible)	IEC 61300-2-22

Endurance – long terme

Critère	Valeurs	Standard
Résistance à la chaleur	+70°C, 1000h	IEC 61300-2-18
Chaleur humide	+40°C à 93%, 96h	IEC 61300-2-19

Dimensions LC -QR Uniboot



Références

Jarretière Uniboot OM3 LCQU/LCQU , 1m R832981
 Jarretière Uniboot OM3 LCQU/LCQU , 2m R832982
 Jarretière Uniboot OM3 LCQU/LCQU , 3m R832983
 Jarretière Uniboot OM3 LCQU/LCQU , 5m R832984
 Jarretière Uniboot OM3 LCQU/LCQU , 10m R832985

Jarretière Uniboot OM4 LCQU/LCQU , 1m R832986
 Jarretière Uniboot OM4 LCQU/LCQU , 2m R832987
 Jarretière Uniboot OM4 LCQU/LCQU , 3m R832988
 Jarretière Uniboot OM4 LCQU/LCQU , 5m R832989
 Jarretière Uniboot OM4 LCQU/LCQU , 10m R832990

Jarretière Uniboot OS2 LCQU/LCQU , 10m nous consulter



Ordering Information

PA-	2		14-	LU				N	LU				N			N
		1				2	3			4	5		6	7		

1 Choose fiber type
 S2YL = singlemode (OS2)
 M3TR = multimode (OM3)
 M4HV = multimode (OM4)

2 Choose polishing of connector A
 0 if multimode
 8 if singlemode

3 Choose grade of connector A
 A = Grade Am, multimode
 C = Grade C, singlemode

4 Choose polishing of connector B
 0 if multimode
 8 if singlemode

5 Choose grade of connector B
 A = Grade Am, multimode
 C = Grade C, singlemode

6 Choose polarity
 A = A-A
 B = A-B

7 Choose cable length from
 endface to endface
 00.1 - 999 m