



- Le LC-QR (QR=QuickRelease) Uniboot est conçu pour des applications haute densité. Le connecteur se débranche en tirant simplement sur le corps ou sur le manchon prévu à cet effet.
- Il est compatible avec les traversées et les transceivers selon le standard IEC 61754-20.
- Le câble optique utilisé de type Uniboot est extrêmement compact, son diamètre de 2.1 mm (pour 2 fibres) facilite grandement la gestion des jarretières dans la baie.
- La polarité est interchangeable en faisant coulisser la patte d'accroche.
- Ces connecteurs sont les composants clés pour permettre de supporter des transmissions à très faible pertes (IL) et large bande. Ce niveau de performances exceptionnelles est obtenu grâce à la précision mécanique, géométrique et optique apportée aux éléments du connecteur.
- Indépendamment des grades, tous les cordons sont testés individuellement.
- Le LC-QR est compatible avec le système de gestion intelligent R&M*inteliPhy*.
- Il existe en versions multi et monomode.
- La version monomode est ajustée par pas de 60°.

Caractéristiques techniques du connecteur

Définition IL / RL @ R&M	Grade A*/1	Grade A*/2	Grade B/1	Grade B/2
Insertion loss (IL) 97%	≤ 0.15dB	≤ 0.15dB	≤ 0.25dB	≤ 0.25dB
Insertion loss (IL) typical value	≤ 0.07dB	≤ 0.07dB	≤ 0.12dB	≤ 0.12dB
Return loss (RL)	≥ 80dB	≥ 50dB	≥ 65dB	≥ 45dB
Typical value	≥ 90dB	≥ 55dB	≥ 85dB	≥ 55dB
Laser power, mated	≤ 2W	≤ 300mW	≤ 1W	≤ 300mW
IEC 61300-2-14, 500h, 23°C				

Definition IL / RL @ R&M	Grade C/1	Grade C/2	Grade Am/2	Grade Bm/3
Insertion loss (IL) 97%	≤ 0.50dB	≤ 0.50dB	≤ 0.25dB (100%) ≤ 0.15dB (95%)	≤ 0.50dB (100%) ≤ 0.25dB (95%)
Insertion loss (IL) typical value	≤ 0.25dB	≤ 0.25dB	≤ 0.10dB	≤ 0.15dB
Return loss (RL)	≥ 60dB	≥ 45dB	≥ 45dB	≥ 35dB
Typical value	≥ 80dB	≥ 55dB		
Laser power, mated	≤ 500mW	≤ 300mW		
IEC 61300-2-14, 500h, 23°C				

Grade 1: 55dB unmated in all combinations

Grade-A* and Grade Am are not fully released by IEC 61753-1.

Return Loss: Value throughout connector life time. Typical value for the first few connection (5-10 times)

Propriétés mécaniques

Critère	Valeurs	Standard
Nombre de manoeuvres	500x Minimum	IEC 61300-2-2
Force de traction câble	50N, 120s câble diamètre \leq 2.0mm 100N, 120s câble diamètre $>$ 2.0mm	IEC 61300-2-4
Vibrations	10-55Hz, 1 octave / min. 3 axes de 15 cycles, 0.5h / axe amplitude 0.75 mm	IEC 61300-2-1
Courbures répétées	200 cycles $-90^\circ / 0^\circ / +90^\circ / 0^\circ$ Load = 5N	IEC 60794-1-E6
Torsion	15N; 25 cycles $\pm 180^\circ$	IEC 61300-2-5
Chute	1.5 m, 5 fois	IEC 61300-2-12
Charge Static side	1N, 1h	IEC 61300-2-42

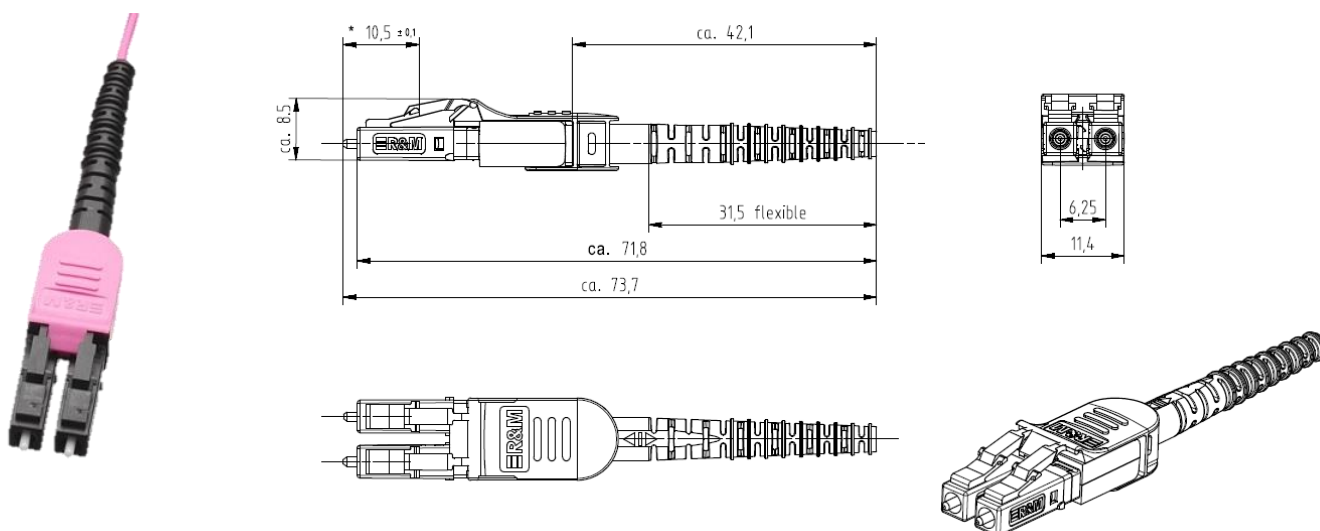
Classes climatiques

Critère	Valeurs	Standard
Froid	-10°C , 96h	IEC 61300-2-17
Chaleur sèche	$+70^\circ\text{C}$, 96h	IEC 61300-2-18
Changement de température	-10°C to $+60^\circ\text{C}$, 6 cycles ($<$ Delta 0.2dB) -25°C to $+70^\circ\text{C}$, 12 cycles (réversible)	IEC 61300-2-22

Endurance – long terme

Critère	Valeurs	Standard
Résistance à la chaleur	$+70^\circ\text{C}$, 1000h	IEC 61300-2-18
Chaleur humide	$+40^\circ\text{C}$ à 93%, 96h	IEC 61300-2-19

Dimensions LC -QR Uniboot



Références

Jarretière Uniboot 2.1mm OM4 LCQR/LCQR , Gr Bm Fuchsia 1m	R839890
Jarretière Uniboot 2.1mm OM4 LCQR/LCQR , Gr Bm Fuchsia 2m	R836226
Jarretière Uniboot 2.1mm OM4 LCQR/LCQR , Gr Bm Fuchsia 3m	R838894
Jarretière Uniboot 2.1mm OM4 LCQR/LCQR , Gr Bm Fuchsia 5m	R839891
Jarretière Uniboot 2.1mm OM4 LCQR/LCQR , Gr Bm Fuchsia 6m	R841170
Jarretière Uniboot 2.1mm OM4 LCQR/LCQR , Gr Bm Fuchsia 7m	R841172
Jarretière Uniboot 2.1mm OM4 LCQR/LCQR , Gr Bm Fuchsia 8m	R840402
Jarretière Uniboot 2.1mm OM4 LCQR/LCQR , Gr Bm Fuchsia 9m	R840403
Jarretière Uniboot 2.1mm OM4 LCQR/LCQR , Gr Bm Fuchsia 10m	R840404
Jarretière Uniboot 2.1mm OM4 LCQR/LCQR , Gr Bm Fuchsia 15m	R840406
Jarretière Uniboot 2.1mm OM4 LCQR/LCQR , Gr Bm Fuchsia 20m	R840408
Jarretière Uniboot 2.1mm OM4 LCQR/LCQR , Gr Bm Fuchsia 25m	R838922



Jarretière Uniboot OM3, OM4 et OM5 LCQR/LCQR, Gr Am	<i>nous consulter</i>
Jarretière Uniboot OS2 LCQR/LCQR , Gr B, C et D	<i>nous consulter</i>
Jarretière Uniboot OS2 LCQR/LCQR , APC	<i>nous consulter</i>



Informations de commande

PA-	2		14-	LU				N	LU				N			N
		1				2	3			4	5		6	7		

- | | | |
|---|---|---|
| <p>1 Type de fibre</p> <p>S2YL = monomode (OS2)</p> <p>M3TR = multimode (OM3)</p> <p>M4HV = multimode (OM4)</p> <p>M5L = multimode (OM5)</p> | <p>2 Polissage fiche A</p> <p>0 si multimode et monomode PC</p> <p>8 si monomode APC</p> | <p>4 Polissage fiche A</p> <p>0 si multimode et monomode PC</p> <p>8 si monomode APC</p> |
| | <p>3 Grade fiche A</p> <p>A = Grade Am, multimode</p> <p>C = Grade C, monomode</p> | <p>5 Grade fiche B</p> <p>A = Grade Am, multimode</p> <p>C = Grade C, monomode</p> |
| | | <p>6 Polarité</p> <p>A = A-A</p> <p>B = A-B</p> |
| | | <p>7 Longueur LCD à LCD en mètre</p> <p>00.1 – 999 m</p> |