

Connecteur SC PC Simplex Monomode CK-SC-XSM-1

eKivaLAN propose une gamme complète de connecteurs optiques.

Caractéristiques Techniques :

Le connecteur compatible monomode SC simplex eKivaLAN est constitué d'un corps de connecteur en alliage de plastique polymère de couleur bleu avec une fêrle en céramique, d'une bague de sertissage et de 3 manchons. Il est compatible d'un point de vue optique et mécanique avec tous les autres connecteurs SC du marché (norme IEC 60874-14). Se référer au diagramme ci-dessus pour des informations dimensionnelles.

Technologie de raccordement:

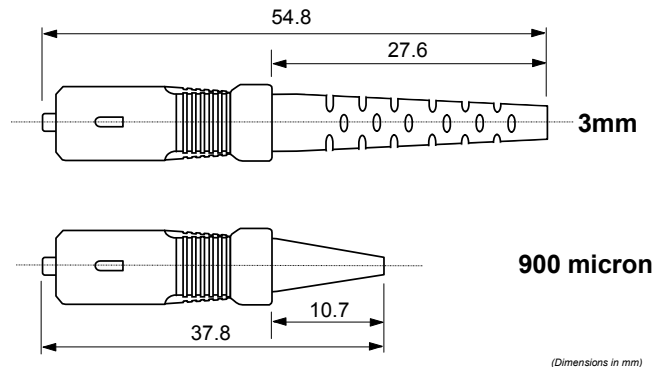
Encollage de préférence avec colle à chaud, sertissage, polissage.

Outillage de sertissage :

Empreinte hexagonal standard 0.178

Conditionnement:

Emballage en sachet individuel. Chaque sachet contient : corps de connecteur SC, bague de sertissage, 3 manchons (900µm bleu, 3mm bleu, 3mm blanc).



Caractéristiques Mécaniques :

- Fêrle céramique.

Tolérance sur perçage fêrle : $126+1/-0\mu\text{m}$

Diamètre de fêrle : $2.5\text{mm}+0/-0.001$

Prépolissage PC de la céramique: R10 à 25

- Contrainte I/I au câble.

Diamètre Max. : 3,0mm

Diamètre Mini. : 0.9mm

Tension max. : $>22\text{kg}$ (câbles de 2.4 à 3.0mm)

Performance Optique :

Perte d'insertion : 0.3dB max. 0.15dB typique

Réfléctance : $<-45\text{dB}$

(IEC 874-1 méthode 7)

Plage de température opérationnelle :

-40°C à $+85^{\circ}\text{C}$

Le Service Azenn :

- Connecteur vendu à l'unité,
- Stocks importants,
- Livraison partout en France métropolitaine.

Références Produits :

Monomode	CK-SC-XSM-1
----------	-------------